

ΠΑΝΕΛΛΑΔΙΚΕΣ ΕΞΕΤΑΣΕΙΣ  
ΓΕΝΙΚΟΥ ΛΥΚΕΙΟΥ  
ΦΥΣΙΚΗ ΠΡΟΣΑΝΑΤΟΛΙΣΜΟΥ  
12 ΙΟΥΝΙΟΥ 2024

ΕΚΦΩΝΗΣΕΙΣ

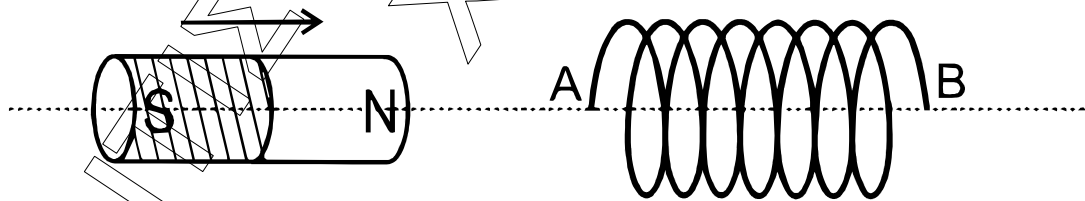
ΘΕΜΑ Α

Στις ερωτήσεις Α1–Α4 να γράψετε στο τετράδιό σας τον αριθμό της ερώτησης και δίπλα το γράμμα που αντιστοιχεί στην επιλογή σας, η οποία συμπληρώνει σωστά την ημιτελή πρόταση.

- A1.** Δύο σφαίρες πολύ μικρών διαστάσεων, ίδιας μάζας, που κινούνται σε λείο οριζόντιο επίπεδο με αντίθετες ταχύτητες μέτρου  $v$ , συγκρούονται κεντρικά και πλαστικά. Μετά την κρούση
- α) οι σφαίρες θα ανταλλάξουν ταχύτητες.
  - β) η μία σφαίρα θα ακινητοποιηθεί και η άλλη θα κινηθεί με ταχύτητα μέτρου  $v$ .
  - γ) οι σφαίρες θα απομακρυνθούν με ταχύτητες ίδιου μέτρου.
  - δ) η συνολική κινητική ενέργεια των δύο σφαιρών θα μηδενιστεί.

Μονάδες 5

- A2.** Στο παρακάτω σχήμα ραβδόμορφος μαγνήτης πλησιάζει προς το ανοικτό πηνίο, έτσι ώστε ο άξονας του να ταυτίζεται με τον άξονα του πηνίου.



Τότε

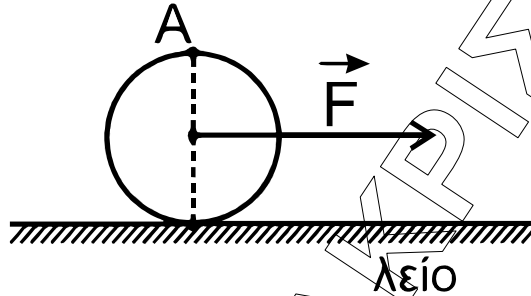
- α) στο άκρο Α του πηνίου δημιουργείται βόρειος (N) μαγνητικός πόλος.
- β) το πηνίο διαρρέεται από επαγωγικό ρεύμα.
- γ) στα άκρα Α και Β του πηνίου αναπτύσσεται τάση από επαγωγή.
- δ) το πηνίο απωθεί τον μαγνήτη.

Μονάδες 5

- A3.** Ο ομογενής δίσκος του σχήματος βρίσκεται ακίνητος πάνω σε λείο οριζόντιο δάπεδο με το επίπεδό του κατακόρυφο. Ασκώντας στο κέντρο μάζας του σταθερή οριζόντια δύναμη  $\vec{F}$ , στο επίπεδο του δίσκου, αυτό αποκτά επιτάχυνση μέτρου  $a_{cm}$ . Το μέτρο της επιτάχυνσης του σημείου Α που είναι

αντιδιαμετρικό με το σημείο επαφής του δίσκου με το έδαφος κάθε χρονική στιγμή είναι

- α)  $2a_{cm}$ .
- β) 0.
- γ)  $a_{cm}$ .
- δ)  $\sqrt{2}a_{cm}$ .



Μονάδες 5

- A4.** Κατά τη διάρκεια μιας εξαναγκασμένης ταλάντωσης αυξάνουμε τη σταθερά απόσβεσης  $b$ . Αν η συχνότητα του διεγέρτη
- α) είναι μεγαλύτερη από την ιδιοσυχνότητα του συστήματος, το πλάτος της εξαναγκασμένης ταλάντωσης θα παραμείνει σταθερό.
  - β) είναι ίση με την ιδιοσυχνότητα του συστήματος το πλάτος της εξαναγκασμένης ταλάντωσης θα μειωθεί.
  - γ) είναι ίση με την ιδιοσυχνότητα του συστήματος, το πλάτος της εξαναγκασμένης ταλάντωσης θα παραμείνει σταθερό.
  - δ) είναι μικρότερη από την ιδιοσυχνότητα του συστήματος, το πλάτος της εξαναγκασμένης ταλάντωσης θα παραμείνει σταθερό.

Μονάδες 5

- A5.** Να χαρακτηρίσετε τις προτάσεις που ακολουθούν, γράφοντας στο τετράδιό σας, δίπλα στο γράμμα που αντιστοιχεί σε κάθε πρόταση, τη λέξη **Σωστό**, αν η πρόταση είναι σωστή, ή τη λέξη **Λάθος**, αν η πρόταση είναι λανθασμένη.
- α) Σύμφωνα με τον Heisenberg, η αβεβαιότητα στη μέτρηση της ενέργειας μιας κατάστασης ενός συστήματος είναι αντιστρόφως ανάλογη με το χρόνο που το σύστημα παραμένει σε αυτή την κατάσταση.
  - β) Σε μία φθίνουσα ταλάντωση, στην οποία το πλάτος μειώνεται εκθετικά με το χρόνο σύμφωνα με τη σχέση  $A = A_0 e^{-\Lambda t}$ , η σταθερά  $\Lambda$  εξαρτάται μόνο από τη μάζα του ταλαντούμενου συστήματος.
  - γ) Η αυτεπαγωγή είναι ιδιότητα των ηλεκτρικών κυκλωμάτων αντίστοιχη με την αδράνεια των σωμάτων.
  - δ) Στην Ελλάδα στα δίκτυα των πόλεων το πλάτος της εναλλασσόμενης τάσης, στην κατανάλωση, είναι  $V = 220\sqrt{2}V$  και η συχνότητα  $f = 50 \text{ Hz}$ .
  - ε) Σε μία χορδή, στην οποία έχει δημιουργηθεί στάσιμο κύμα, μεταφέρεται ενέργεια από το ένα σημείο της χορδής στο άλλο.

Μονάδες 5

## ΘΕΜΑ Β

**B1.** Ένα μέλαν σώμα έχει θερμοκρασία  $T_1$ , βρίσκεται σε χώρο όπου επικρατεί κενό και εκπέμπει ενέργεια με τη μορφή ηλεκτρομαγνητικής ακτινοβολίας. Το μεγαλύτερο τμήμα της ενέργειας που εκπέμπεται από το μέλαν σώμα περιορίζεται σε μια στενή περιοχή με «αιχμή» στο μήκος κύματος  $\lambda_{1\max}$ . Η φάση του ηλεκτρικού πεδίου της ηλεκτρομαγνητικής ακτινοβολίας με μήκος κύματος αιχμής  $\lambda_{1\max}$  είναι ίση με  $\varphi_1 = 2\pi \left( 10^{15} t - \frac{10^7}{3} x \right)$  (S.I.).

Το ίδιο μέλαν σώμα, στον ίδιο χώρο, έχοντας θερμοκρασία  $T_2$  διπλάσια της  $T_1$  εκπέμπει ενέργεια με τη μορφή ηλεκτρομαγνητικής ακτινοβολίας. Στη θερμοκρασία  $T_2$  το μεγαλύτερο τμήμα της ενέργειας που εκπέμπεται από το μέλαν σώμα περιορίζεται σε μια στενή περιοχή με «αιχμή» στο μήκος κύματος  $\lambda_{2\max}$ .

Η φάση  $\varphi_2$  του ηλεκτρικού πεδίου της ηλεκτρομαγνητικής ακτινοβολίας με μήκος κύματος αιχμής  $\lambda_{2\max}$  θα είναι ίση με:

i.  $\varphi_2 = 2\pi(10^{15} t - 10^7 x)$  (S.I.)

ii.  $\varphi_2 = 2\pi \left( 2 \cdot 10^{15} t - \frac{2 \cdot 10^7}{3} x \right)$  (S.I.)

iii.  $\varphi_2 = 2\pi \left( 2 \cdot 10^{15} t - \frac{3 \cdot 10^7}{2} x \right)$  (S.I.)

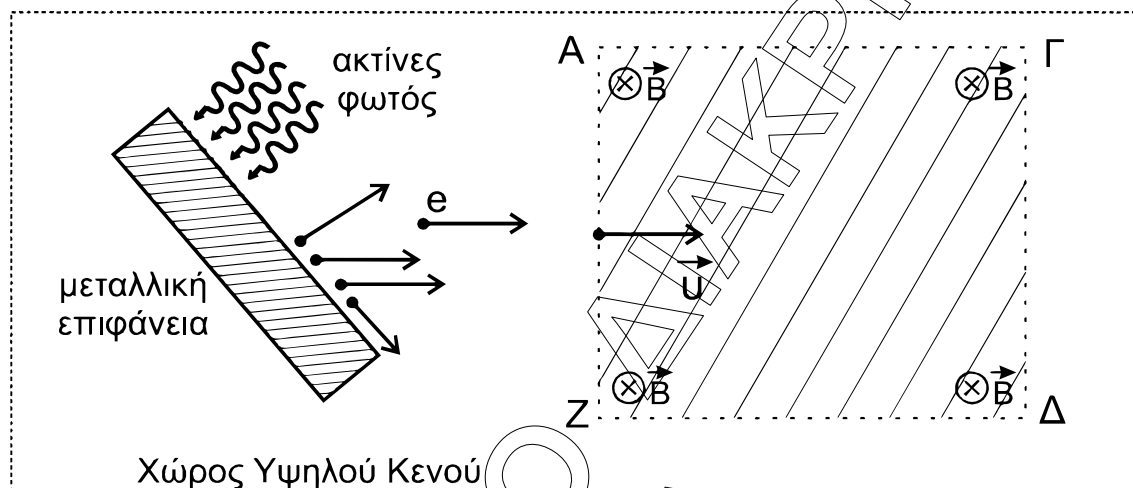
α) Να επιλέξετε τη σωστή απάντηση.

β) Να δικαιολογήσετε την επιλογή σας.

**Μονάδες 2**

**Μονάδες 6**

- B2.** Στο παρακάτω σχήμα απεικονίζεται μια μεταλλική επιφάνεια σε χώρο όπου επικρατεί υψηλό κενό και το υλικό κατασκευής της μπορεί να είναι από Βάριο ή Βολφράμιο ή Ταντάλιο.



Γνωρίζουμε ότι το Βάριο έχει έργο εξαγωγής 2,5 eV, το Βολφράμιο 4,5 eV και το Ταντάλιο 4,2 eV. Σε ένα εργαστήριο πραγματοποιούμε δύο πειράματα για να προσδιορίσουμε το υλικό κατασκευής της μεταλλικής επιφάνειας.

### Πείραμα 1<sup>ο</sup>

Στη μεταλλική επιφάνεια προσπίπτει ηλεκτρομαγνητική ακτινοβολία καθορισμένου μήκους κύματος  $\lambda_1 = 375 \text{ nm}$ , οπότε εξέρχονται από αυτή φωτοηλεκτρόνια μέγιστης κινητικής ενέργειας  $K_1$ . Κάποια από αυτά κατευθύνονται προς ομογενές μαγνητικό πεδίο έντασης  $B$  και εισέρχονται κάθετα στις δυναμικές γραμμές του, οι οποίες έχουν διεύθυνση κάθετη στο επίπεδο της σελίδας και φορά από τον αναγνώστη προς τη σελίδα. Κατά τη διάρκεια της κίνησής τους εντός του μαγνητικού πεδίου, τα φωτοηλεκτρόνια αυτά έχουν στροφορμή  $L_1$  ως προς άξονα που διέρχεται από το κέντρο της τροχιάς τους και είναι κάθετος σε αυτή.

### Πείραμα 2<sup>ο</sup>

Επαναλαμβάνουμε το πείραμα με ηλεκτρομαγνητική ακτινοβολία μήκους κύματος  $\lambda_2 = \lambda_1 / 2$ , οπότε από τη μεταλλική επιφάνεια εξέρχονται φωτοηλεκτρόνια μέγιστης κινητικής ενέργειας  $K_2$ . Τα φωτοηλεκτρόνια που εισέρχονται κάθετα στο μαγνητικό πεδίο, κατά τη διάρκεια της κίνησής τους εντός αυτού, έχουν στροφορμή  $L_2$  ως προς άξονα που διέρχεται από το κέντρο της τροχιάς τους και είναι κάθετος σε αυτή.

Αν ισχύει ότι  $L_2 = 5 L_1$ , συμπεραίνουμε ότι η μεταλλική επιφάνεια είναι κατασκευασμένη από:

i. Βάριο    ii. Βολφράμιο    iii. Ταντάλιο

Να θεωρήσετε ότι  $hc = 1250 \text{ eV} \cdot \text{nm}$

α) Να επιλέξετε τη σωστή απάντηση.

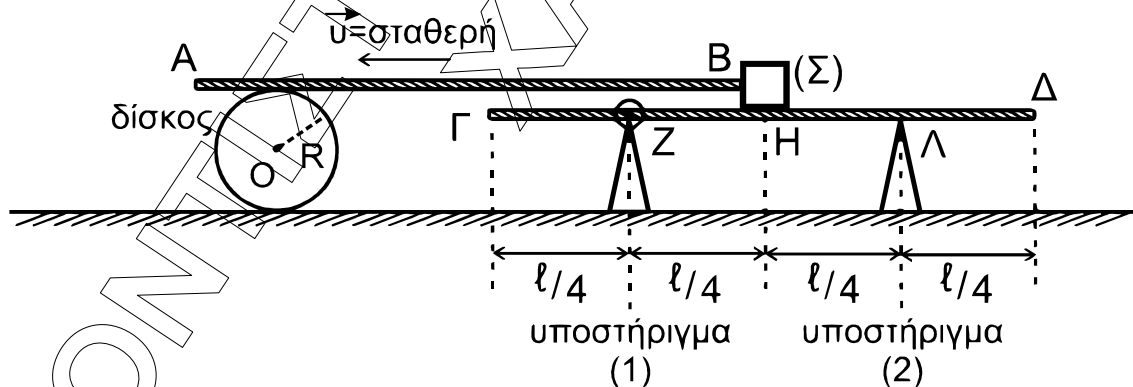
Μονάδες 2

β) Να δικαιολογήσετε την επιλογή σας.

Μονάδες 6

**B3.** Το σώμα  $\Sigma$  του παρακάτω σχήματος, μάζας  $m$ , έχει στερεωθεί στο άκρο B οριζόντιας, ομογενούς, άκαμπτης και αβαρούς ράβδου AB. Η ράβδος ακουμπά πάνω στην περιφέρεια ομογενούς δίσκου κέντρου O και ακτίνας R. Ο δίσκος βρίσκεται πάνω σε οριζόντιο επίπεδο με το επίπεδό του κατακόρυφο. Το σώμα  $\Sigma$  μπορεί να κινείται πάνω σε λεία, οριζόντια, ομογενή και άκαμπτη δοκό ΓΔ μήκους  $\ell$  και μάζας  $M = m / 2$ .

Η δοκός έχει αρθρωθεί κατάλληλα στο σημείο Z, με την κορυφή κατακόρυφου και ακλόνητου υποστηρίγματος (1) που βρίσκεται σε απόσταση  $\ell/4$  από το άκρο της Γ. Σε απόσταση  $\ell/4$  από το άκρο Δ της δοκού έχει τοποθετηθεί ένα δεύτερο, όμοιο κατακόρυφο υποστήριγμα (2), πάνω στην κορυφή Λ του οποίου ακουμπά η δοκός ΓΔ. Τα υποστηρίγματα έχουν τοποθετηθεί στο ίδιο οριζόντιο επίπεδο με αυτό στο οποίο βρίσκεται ο δίσκος, όπως φαίνεται στο σχήμα.



Το σύστημα ράβδου-σώματος  $\Sigma$  κινείται προς τα αριστερά με σταθερή ταχύτητα μέτρου  $v$ . Ο δίσκος εκτελεί κύλιση χωρίς ολίσθηση και η περιφέρειά του βρίσκεται σε συνεχή επαφή με τη ράβδο AB, χωρίς να παρατηρείται ολίσθηση μεταξύ τους.

Το σώμα  $\Sigma$ , κινούμενο από το Δ προς το Γ, τη χρονική στιγμή  $t = 0$  περνά από το μέσο H της δοκού. Τη χρονική στιγμή  $t_1$  το σώμα  $\Sigma$  περνά από ένα σημείο της δοκού, στο οποίο η δοκός μόλις που χάνει οριακά την επαφή της με την κορυφή του υποστηρίγματος (2).

α) Η απόσταση που έχει διανύσει το σώμα Σ από τη χρονική στιγμή  $t = 0$  μέχρι τη χρονική στιγμή  $t_1$  είναι:

i.  $\frac{5\ell}{6}$     ii.  $\frac{3\ell}{8}$     iii.  $\frac{\ell}{3}$

Να επιλέξετε τη σωστή απάντηση (μονάδες 2). Να δικαιολογήσετε την επιλογή σας (μονάδες 4).

**Μονάδες 6**

β) Το διάστημα  $s$  που έχει διανύσει το κέντρο μάζας  $O$  του δίσκου από τη χρονική στιγμή  $t = 0$  μέχρι τη χρονική στιγμή  $t_1$  είναι:

i.  $\frac{3\ell}{16}$     ii.  $\frac{3\ell}{8}$     iii.  $\frac{\ell}{16}$

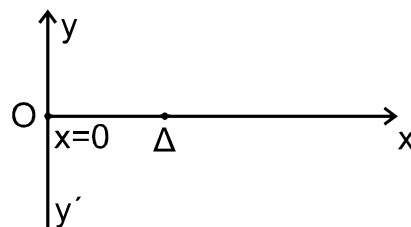
Να επιλέξετε τη σωστή απάντηση (μονάδα 1). Να δικαιολογήσετε την επιλογή σας (μονάδες 2).

**Μονάδες 3**

Να θεωρήσετε ότι η αντίσταση του αέρα είναι αμελητέα για όλα τα σώματα.

### ΘΕΜΑ Γ

Εγκάρσιο αρμονικό κύμα, πλάτους  $A$  και μήκους κύματος  $\lambda$ , διαδίδεται χωρίς απώλειες ενέργειας σε ομογενές γραμμικό ελαστικό μέσο μεγάλου μήκους που ταυτίζεται με τον οριζόντιο ημιάξονα  $Ox$  προς τη θετική κατεύθυνση, όπως φαίνεται στο σχήμα.



Το κύμα παράγεται από πηγή που βρίσκεται στο σημείο  $O$  στη θέση  $x = 0$  του ελαστικού μέσου και το οποίο αρχίζει να ταλαντώνεται με θετική ταχύτητα τη χρονική στιγμή  $t = 0$  σύμφωνα με την εξίσωση  $y = A \cdot \eta\mu\omega t$ .

Το υλικό σημείο  $O$  κατά τη διάρκεια της ταλάντωσής του διέρχεται 60 φορές το λεπτό από τη θέση ισορροπίας του.

Κάποια χρονική στιγμή που το υλικό σημείο  $O$  βρίσκεται στην ακραία αρνητική του απομάκρυνση ( $y = -A$ ) από την αρχική θέση ισορροπίας του, το υλικό σημείο  $\Delta$  του ημιάξονα  $Ox$  που απέχει από την πηγή  $O$  οριζόντια απόσταση  $x_\Delta = 2,5 \text{ m}$  και έχει ήδη αρχίσει να ταλαντώνεται, βρίσκεται στην ακραία θετική του απομάκρυνση ( $y = +A$ ) από την αρχική θέση ισορροπίας του. Την ίδια χρονική στιγμή μεταξύ της πηγής ( $x = 0$ ) και του σημείου  $\Delta$  υπάρχουν δύο υλικά σημεία που βρίσκονται στην ακραία θετική τους απομάκρυνση ( $y = +A$ ).

Από τη χρονική στιγμή  $t = 0$  μέχρι τη στιγμή που το κύμα φτάνει στο υλικό σημείο  $\Delta$ , το συνολικό διάστημα που έχει διανύσει το υλικό σημείο που βρίσκεται στη θέση  $x = 0$  είναι ίσο με  $2 \text{ m}$ .

- Γ1.** Να υπολογίσετε α) την περίοδο  $T$  (μονάδες 2), β) το μήκος κύματος  $\lambda$  (μονάδες 2) και γ) την ταχύτητα διάδοσης του κύματος (μονάδα 1), καθώς και δ) το πλάτος  $A$  της ταλάντωσης των υλικών σημείων του μέσου (μονάδες 2).

**Μονάδες 7**

- Γ2.** Να αποδείξετε ότι η μαθηματική σχέση που περιγράφει την ταλάντωση του υλικού σημείου  $\Delta$  είναι:  $y = A \cdot \eta \mu 2\pi \left( \frac{t}{T} - \frac{x_{\Delta}}{\lambda} \right)$

**Μονάδες 5**

- Γ3.** Να γράψετε την εξίσωση ταχύτητας σε συνάρτηση με το χρόνο για το υλικό σημείο  $\Delta$  (μονάδες 3) και να σχεδιάσετε τη γραφική της παράσταση σε βαθμολογημένους άξονες, από την χρονική στιγμή  $t = 0$  μέχρι τη χρονική στιγμή  $t = 8$  s (μονάδες 4).

Μειώνουμε τη συχνότητα ταλάντωσης της πηγής, διατηρώντας το ίδιο πλάτος, έτσι ώστε η πηγή  $O$  και το υλικό σημείο  $\Delta$  να είναι δύο διαδοχικά σημεία του ελαστικού μέσου, τα οποία κάθε χρονική στιγμή απέχουν το ίδιο από τη θέση ισορροπίας τους και κινούνται με την ίδια ταχύτητα.

- Γ4.** Να υπολογίσετε τη μείωση της συχνότητας της πηγής.

**Μονάδες 6**

### **ΘΕΜΑ Δ**

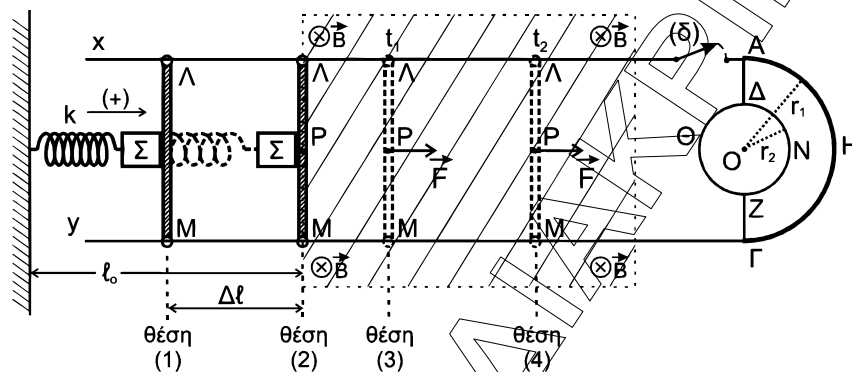
Ένα σώμα  $\Sigma$  μικρών διαστάσεων, μάζας  $m = 0,4$  kg και μια ευθύγραμμη λεπτή και ομογενής μεταλλική ράβδος  $AM$  μήκους  $L = 1$  m και μάζας  $M_p = 1,2$  kg αμελητέας ωμικής αντίστασης, έχουν τοποθετηθεί πάνω σε λείο οριζόντιο δάπεδο. Το σώμα  $\Sigma$  έχει δεθεί στο ελεύθερο άκρο οριζόντιου ιδανικού ελατηρίου σταθεράς  $k = 10$  N/m, το άλλο άκρο του οποίου είναι ακλόνητα στερεωμένο. Το ελατήριο βρίσκεται στο φυσικό του μήκος. Στη θέση αυτή (θέση (2)), το σώμα  $\Sigma$  βρίσκεται σε επαφή με τη ράβδο στο μέσον της  $P$ . Ο άξονας του ελατηρίου, το σώμα  $\Sigma$  και το μέσον της ράβδου βρίσκονται στην ίδια οριζόντια διεύθυνση, η οποία είναι κάθετη στη ράβδο.

Η ράβδος είναι κάθετα τοποθετημένη με τα άκρα της  $A, M$  πάνω σε δύο οριζόντιους και παράλληλους αγωγούς ( $x_A$ ) και ( $y_{\Gamma}$ ), αμελητέας ωμικής αντίστασης, οι οποίοι έχουν στερεωθεί πάνω στο οριζόντιο δάπεδο. Η ράβδος μπορεί να ολισθαίνει πάνω στους δύο παράλληλους αγωγούς, χωρίς τριβές, έχοντας τα άκρα της σε συνεχή επαφή με αυτούς.

Μεταξύ των άκρων  $A$  και  $\Gamma$  των παράλληλων αγωγών έχει συνδεθεί ένας λεπτός ημικυκλικός αγωγός ( $A\eta\Gamma$ ) κέντρου  $O$  και ακτίνας  $r_1 = L / 2$ , κατασκευασμένος από σύρμα σταθερής διατομής και ωμικής αντίστασης  $R_1 = 10 \Omega$ .

Στα άκρα  $A$  και  $\Gamma$  έχει συνδεθεί επιπλέον ένας λεπτός κυκλικός αγωγός ( $\Delta N Z \Theta$ ) κατασκευασμένος από σύρμα σταθερής διατομής ωμικής αντίστασης  $R_2 = 10 \Omega$ , μέσω των αγωγίμων συρμάτων  $A\Delta$  και  $\Gamma Z$  που έχουν αμελητέα ωμική αντίσταση. Στον

κυκλικό αγωγό σχηματίζονται δύο ημικύκλια  $\Delta\text{NZ}$  και  $\Delta\text{ΘZ}$ . Το κέντρο του κυκλικού αγωγού ταυτίζεται με το κέντρο του ημικυκλικού αγωγού  $\text{AH}\Gamma$ , ενώ η ακτίνα του  $r_2$  είναι μικρότερη από την ακτίνα  $r_1$ .



Ο διακόπτης (δ) του αγωγού  $\text{xA}$  είναι αρχικά ανοικτός, όπως φαίνεται στο παραπάνω σχήμα.

Στον χώρο μεταξύ της ράβδου  $\text{LM}$  και του αγωγού ( $\text{AH}\Gamma$ ) υπάρχει κατακόρυφο ομογενές μαγνητικό πεδίο, το οποίο στο σχήμα απεικονίζεται με τη γραμμωσκιασμένη περιοχή. Το μέτρο της έντασής του είναι  $B = 1\text{ T}$  και οι δυναμικές του γραμμές έχουν διεύθυνση κάθετη στο επίπεδο της σελίδας και φορά από τον αναγνώστη προς τη σελίδα.

Μετακινούμε τη ράβδο  $\text{LM}$  μαζί με το σώμα  $\Sigma$ , ώστε το ελατήριο να συσπειρωθεί κατά  $\Delta\ell = 0,4\text{ m}$  από το φυσικό του μήκος και να έρθει στη θέση (1). Στη συνέχεια αφήνουμε ελεύθερο το σύστημα του σώματος  $\Sigma$  και της ράβδου.

- Δ1.** α) Να αποδείξετε ότι η ράβδος  $\text{LM}$  θα αποχωριστεί από το σώμα  $\Sigma$  στη θέση όπου το ελατήριο θα αποκτήσει το φυσικό του μήκος για πρώτη φορά μετά τη στιγμή που τα αφήσαμε ελεύθερα (μονάδες 2).
- β) Να βρείτε το πλάτος της απλής αρμονικής ταλάντωσης που θα εκτελέσει το σώμα  $\Sigma$ , αφού αποχωριστεί από τη ράβδο  $\text{LM}$  (μονάδες 3).

**Μονάδες 5**

Τη χρονική στιγμή  $t = 0$  η ράβδος  $\text{LM}$  αποχωρίζεται από το σώμα  $\Sigma$  και με την ταχύτητα που έχει εισέρχεται αμέσως μέσα στο ομογενές μαγνητικό πεδίο.

- Δ2.** Να αιτιολογήσετε την ανάπτυξη ηλεκτρεγερτικής δύναμης (ΗΕΔ) από επαγωγή ανάμεσα στα άκρα  $\Lambda, \text{M}$  της ράβδου αμέσως μετά τη χρονική στιγμή  $t = 0$  και να σχεδιάσετε την πολικότητά της.

**Μονάδες 4**

Τη χρονική στιγμή  $t_1 = 1\text{ s}$  (θέση (3)) ασκείται στο μέσον  $\text{P}$  της ράβδου σταθερή οριζόντια δύναμη προς τη θετική κατεύθυνση μέτρου  $F = 3\text{ N}$ , κάθετη σε αυτήν. Τη χρονική στιγμή  $t_2 = 3\text{ s}$  ο διακόπτης (δ) κλείνει (θέση (4)).



**Δ3.** Να υπολογίσετε το μέτρο της επιτάχυνσης της ράβδου ΛΜ για το χρονικό διάστημα  $\Delta t = (t_2 - t_1)$  και το μέτρο της ταχύτητάς της στο τέλος αυτού του χρονικού διαστήματος.

**Μονάδες 4**

**Δ4.** Αμέσως μετά το κλείσιμο του διακόπτη (δ):

**α)** να αποδείξετε ότι η ράβδος ΛΜ θα εκτελέσει ευθύγραμμη ομαλή κίνηση (μονάδες 2).

**β)** να υπολογίσετε τις εντάσεις των ρευμάτων που διαρρέουν τη ράβδο, τον ημικυκλικό αγωγό και τα δύο τμήματα του κυκλικού αγωγού (μονάδες 4).

**Μονάδες 6**

**Δ5.** Αφού έχει κλείσει ο διακόπτης (δ) να υπολογίσετε:

**α)** την ένταση του μαγνητικού πεδίου που δημιουργεί στο κέντρο του Ο αποκλειστικά ο ημικυκλικός αγωγός, κάνοντας χρήση του νόμου των Biot – Savart (μονάδες 3).

**β)** τη συνολική ένταση του μαγνητικού πεδίου που δημιουργούν αποκλειστικά ο ημικυκλικός και ο κυκλικός αγωγός στο κοινό τους κέντρο Ο (μονάδες 3).

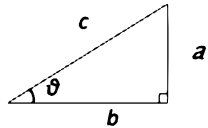
**Να θεωρήσετε ότι:**

- Η όλη διάταξη βρίσκεται πάνω σε λείο οριζόντιο δάπεδο μεγάλων διαστάσεων το οποίο είναι ηλεκτρικά μονωμένο.
- Η ράβδος μετά το κλείσιμο του διακόπτη τη χρονική στιγμή  $t_2$  παραμένει συνεχώς μέσα στο μαγνητικό πεδίο, δεν επηρεάζεται η κίνησή της από το μαγνητικό πεδίο που δημιουργούν ο ημικυκλικός και ο κυκλικός αγωγός και δεν έρχεται σε επαφή με αυτούς.
- Η αντίσταση του αέρα είναι αμελητέα για όλα τα σώματα.
- Το σχήμα δεν είναι υπό κλίμακα.

**ΦΥΣΙΚΗ Γ' ΛΥΚΕΙΟΥ ΠΙΝΑΚΑΣ ΔΕΔΟΜΕΝΩΝ ΚΑΙ ΤΥΠΩΝ**

**ΦΥΣΙΚΕΣ ΣΤΑΘΕΡΕΣ ΚΑΙ ΠΑΡΑΓΟΝΤΕΣ ΜΕΤΑΤΡΟΠΗΣ**

|   |   |
|---|---|
| Μάζα πρωτονίου, $m_p = 1,67 \cdot 10^{-27} \text{ kg}$  | Φορτίο ηλεκτρονίου (απόλυτη τιμή), $e = 1,6 \cdot 10^{-19} \text{ C}$ |
| Μάζα νετρονίου, $m_n = 1,67 \cdot 10^{-27} \text{ kg}$  | Ηλεκτρονιοβόλτ, $1 \text{ eV} = 1,6 \cdot 10^{-19} \text{ J}$         |
| Μάζα ηλεκτρονίου, $m_e = 9,11 \cdot 10^{-31} \text{ kg}$  | Ταχύτητα του φωτός, $c = 3 \cdot 10^8 \text{ m/s}$                    |
| Επιτάχυνση λόγω της βαρύτητας κοντά στην επιφάνεια της Γης, $g = 9,8 \text{ m/s}^2$   |   |
| Ηλεκτρική σταθερά, $k = 1/4\pi\epsilon_0 = 9 \cdot 10^9 \text{ N} \cdot \text{m}^2/\text{C}^2$  |   |
| Σταθερά παγκόσμιας έλξης, $G = 6,67 \cdot 10^{-11} \text{ m}^3/\text{kg} \cdot \text{s}^2$  |   |
| Μαγνητική διαπερατότητα του κενού, $\mu_0 = 4\pi \cdot 10^{-7} \text{ Wb/A m} = 4\pi \cdot 10^{-7} (\text{T m/A})$  |   |
| Σταθερά του Planck, $h = 6,63 \cdot 10^{-34} \text{ J} \cdot \text{s} = 4,14 \cdot 10^{-15} \text{ eV} \cdot \text{s}$  |   |
| $hc = 12,42 \cdot 10^{-7} \text{ eV} \cdot \text{m} = 12,42 \cdot 10^{-7} \text{ eV} \cdot 10^9 \text{ nm} = 1242 \text{ eV} \cdot \text{nm} \approx 1200 \text{ eV} \cdot \text{nm}$ |   |

| ΠΡΟΘΕΜΑΤΑ ΜΟΝΑΔΩΝ ΜΕΤΡΗΣΗΣ               | ΓΕΩΜΕΤΡΙΑ -ΤΡΙΓΩΝΟΜΕΤΡΙΑ   | ΟΡΘΟΓΩΝΙΟ ΤΡΙΓΩΝΟ  |
|--|--|--|
| $10^{12} \rightarrow \text{tera (T)}$    | Εμβαδόν παραλληλογράμμου: $A = \theta u$   | $\eta\mu\theta = \frac{a}{c}, \sigma\upsilon\nu\theta = \frac{b}{c}$                 |
| $10^9 \rightarrow \text{giga (G)}$       | Περίμετρος κύκλου: $C = 2\pi r$  | $\epsilon\phi\theta = \frac{a}{b}$   |
| $10^6 \rightarrow \text{mega (M)}$       | Εμβαδόν κύκλου: $A = \pi r^2$  | $c^2 = a^2 + b^2$  |
| $10^3 \rightarrow \text{kilo (k)}$       | Εμβαδόν σφαίρας: $A = 4\pi r^2$  |  |
| $10^{-2} \rightarrow \text{centi (c)}$   | Όγκος σφαίρας: $V = \frac{4}{3}\pi r^3$  |  |
| $10^{-3} \rightarrow \text{milli (m)}$   | Μήκος τόξου κύκλου $s = r\theta$   |  |
| $10^{-6} \rightarrow \text{micro (\mu)}$ | $\eta\mu\alpha + \eta\mu\beta = 2\sigma\upsilon\nu\left(\frac{\alpha - \beta}{2}\right)\eta\mu\left(\frac{\alpha + \beta}{2}\right)$ |  |
| $10^{-9} \rightarrow \text{nano (n)}$    |  |  |
| $10^{-12} \rightarrow \text{pico (p)}$   |  |  |

| ΜΟΝΑΔΕΣ, ΣΥΜΒΟΛΑ | μέτρο, m        | χερτζ, Hz | τζουλ, J   | ηλεκτρονιοβόλτ, eV |
|------------------|-----------------|-----------|------------|--------------------|
|                  | χιλιόγραμμα, kg | τέσλα, T  | νιούτον, N | κέλβιν, K          |
|                  | δευτερόλεπτο, s | χένρι, H  | βολτ, V    | βατ, W             |
|                  | αμπέρ, A        | ομ, Ω     | κουλόμπ, C | ακτίνιο, rad       |

| ΤΡΙΓΩΝΟΜΕΤΡΙΚΟΙ ΑΡΙΘΜΟΙ   |           |              |            |              |            |              |            |
|---------------------------|-----------|--------------|------------|--------------|------------|--------------|------------|
| $\theta$                  | $0^\circ$ | $30^\circ$   | $37^\circ$ | $45^\circ$   | $53^\circ$ | $60^\circ$   | $90^\circ$ |
| $\eta\mu\theta$           | 0         | 1/2          | 3/5        | $\sqrt{2}/2$ | 4/5        | $\sqrt{3}/2$ | 1          |
| $\sigma\upsilon\nu\theta$ | 1         | $\sqrt{3}/2$ | 4/5        | $\sqrt{2}/2$ | 3/5        | 1/2          | 0          |
| $\epsilon\phi\theta$      | 0         | $\sqrt{3}/3$ | 3/4        | 1            | 4/3        | $\sqrt{3}$   | -          |

| ΤΡΙΓΩΝΟΜΕΤΡΙΚΟΙ ΑΡΙΘΜΟΙ   |           |              |            |              |            |              |            |
|---------------------------|-----------|--------------|------------|--------------|------------|--------------|------------|
| $\theta$                  | $0^\circ$ | $30^\circ$   | $37^\circ$ | $45^\circ$   | $53^\circ$ | $60^\circ$   | $90^\circ$ |
| $\eta\mu\theta$           | 0         | 1/2          | 3/5        | $\sqrt{2}/2$ | 4/5        | $\sqrt{3}/2$ | 1          |
| $\sigma\upsilon\nu\theta$ | 1         | $\sqrt{3}/2$ | 4/5        | $\sqrt{2}/2$ | 3/5        | 1/2          | 0          |
| $\epsilon\varphi\theta$   | 0         | $\sqrt{3}/3$ | 3/4        | 1            | 4/3        | $\sqrt{3}$   | -          |

| ΚΡΟΥΣΕΙΣ- ΜΗΧΑΝΙΚΗ ΣΤΕΡΕΟΥ ΣΩΜΑΤΟΣ   | ΗΛΕΚΤΡΟΜΑΓΝΗΤΙΣΜΟΣ- ΗΛΕΚΤΡΟΜΑΓΝΗΤΙΚΑ ΚΥΜΑΤΑ   |
|--|---|
| $v = v_0 + at$<br>$x = x_0 + v_0 t + \frac{1}{2} at^2$<br>$v^2 = v_0^2 + 2a\Delta x$<br>$v_1 = \frac{m_1 - m_2}{m_1 + m_2} v_1$<br>$v_2 = \frac{2m_1}{m_1 + m_2} v_1$  | $E = \frac{F}{q}$<br>$I = \frac{dq}{dt}$<br>$I = \frac{V}{R}$<br>$I = \frac{E}{R_{ολ}}$<br>$V = \frac{W}{q}$<br>$R_{ολ} = R_1 + R_2 + R_3$  |
| $u$ : ταχύτητα<br>$x$ : θέση<br>$\Delta x$ : μετατόπιση<br>$a$ : επιτάχυνση<br>$m$ : μάζα<br>$p$ : ορμή<br>$F$ : δύναμη<br>$T_{ολ}$ : τριβή ολίσθησης<br>$\mu$ : συντελεστής τριβής<br>$N$ : κάθετη δύναμη<br><br>$K$ : κινητική ενέργεια  | $\Phi_B = BA \sigma\upsilon\nu\theta$<br>$F = B q v\eta\mu\theta$<br>$F = BIl\eta\mu\phi$<br>$F = \frac{\mu_0 I_1 I_2 \ell}{2\pi a}$<br>$E_{επ} = Bv\ell$<br>$E_{επ} = -N \frac{d\Phi_B}{dt}$<br>$E_{αυτ} = -L \frac{di}{dt}$   |
| $\Sigma \vec{F} = m\vec{a} = \frac{d\vec{p}}{dt}$<br>$T_{ολ} = \mu N$<br>$K = \frac{1}{2} mv^2$<br>$p = m v$<br>$v = \frac{ds}{dt}$<br>$\alpha_k = \frac{v^2}{r}$<br>$\omega = \frac{d\theta}{dt} = \frac{2\pi}{T} = 2\pi f$<br>$T = \frac{1}{f}$<br>$v_{cm} = \omega R$<br>$\alpha_{γων} = \frac{d\omega}{dt}$<br>$\alpha_{cm} = \alpha_{γων} R$<br>$\tau = F\ell = F d$<br>$L = m v r$<br>$\Sigma \tau_{εξ} = \frac{dL}{dt}$ | $\frac{1}{R_{ολ}} = \frac{1}{R_1} + \frac{1}{R_2} + \frac{1}{R_3}$<br>$R = \rho \frac{\ell}{A}$<br>$\Delta B = \frac{\mu_0 I \Delta \ell}{4\pi r^2} \eta\mu\theta$<br>$B = \frac{\mu_0 2I}{4\pi r}$<br>$B = \frac{\mu_0 2\pi I}{4\pi r}$<br>$\Sigma B \Delta \ell \sigma\upsilon\nu\theta = \mu_0 I_{εγκ}$<br>$B = \mu_0 I n$<br>$n = \frac{N}{\ell}$   |
|  | $L = \mu\mu_0 \frac{N^2}{\ell} A$<br>$U = \frac{1}{2} LI^2$<br>$c = \lambda f$<br>$\frac{E}{B} = c$<br>$E = E_{max} \eta\mu 2\pi(\frac{t}{T} - \frac{x}{\lambda})$<br>$B = B_{max} \eta\mu 2\pi(\frac{t}{T} - \frac{x}{\lambda})$   |
|  | $A$ : εμβαδόν<br>$B$ : μαγνητικό πεδίο<br>$\Phi_B$ : μαγνητική ροή<br>$E$ : ηλεκτρικό πεδίο, ΗΕΔ<br>$F$ : δύναμη<br>$q$ : ηλεκτρικό φορτίο<br>$E_{επ}$ : ΗΕΔ από επαγωγή<br>$I$ : ηλεκτρικό ρεύμα<br>$V$ : διαφορά δυναμικού<br>$W$ : έργο<br>$R$ : αντίσταση<br><br>$\ell$ ή $a$ : μήκος ή απόσταση<br>$E_{αυτ}$ : ΗΕΔ από αυτεπαγωγή<br>$U$ : ενέργεια μαγν. πεδίου<br>$R_{ολ}$ : ολική αντίσταση<br>$\rho$ : ειδική αντίσταση<br>$L$ : συντελεστής αυτεπαγωγής<br>$T$ : περίοδος<br>$\lambda$ : μήκος κύματος<br>$r$ : ακτίνα ή απόσταση<br>$n$ : αριθμός σπειρών ανά μονάδα μήκους<br>$N$ : αριθμός σπειρών<br>$v$ : ταχύτητα<br>$\theta, \varphi$ : γωνία<br>$\mu$ : μαγνητική διαπερατότητα<br>$c$ : ταχύτητα φωτός |

|  |  |   |   |  |
|--|--|---|---|--|
| $\Sigma \vec{F} = m\vec{a} = \frac{d\vec{p}}{dt}$<br>$T_{ολ} = \mu N$<br>$K = \frac{1}{2} mv^2$<br>$p = m v$<br>$v = \frac{ds}{dt}$<br>$\alpha_k = \frac{v^2}{r}$<br>$\omega = \frac{d\theta}{dt} = \frac{2\pi}{T} = 2\pi f$<br>$T = \frac{1}{f}$<br>$v_{cm} = \omega R$<br>$\alpha_{γων} = \frac{d\omega}{dt}$<br>$\alpha_{cm} = \alpha_{γων} R$<br>$\tau = F\ell = F d$<br>$L = m v r$<br>$\Sigma \tau_{εξ} = \frac{dL}{dt}$ | $s$ : τόξο ή διάστημα<br>$\alpha_k$ : κεντρομόλος επιτάχυνση<br>$R$ ή $r$ : ακτίνα<br>$\omega$ : γωνιακή ταχύτητα<br>$\theta$ : γωνία<br>$T$ : περίοδος<br>$f$ : συχνότητα<br>$v_{cm}$ : ταχύτητα κέντρου μάζας<br>$\alpha_{γων}$ : γωνιακή επιτάχυνση<br>$\alpha_{cm}$ : επιτάχυνση κέντρου μάζας<br>$\tau$ : ροπή<br>$\ell, d$ : μήκος ή απόσταση<br>$L$ : στροφορμή | $\frac{1}{R_{ολ}} = \frac{1}{R_1} + \frac{1}{R_2} + \frac{1}{R_3}$<br>$R = \rho \frac{\ell}{A}$<br>$\Delta B = \frac{\mu_0 I \Delta \ell}{4\pi r^2} \eta\mu\theta$<br>$B = \frac{\mu_0 2I}{4\pi r}$<br>$B = \frac{\mu_0 2\pi I}{4\pi r}$<br>$\Sigma B \Delta \ell \sigma\upsilon\nu\theta = \mu_0 I_{εγκ}$<br>$B = \mu_0 I n$<br>$n = \frac{N}{\ell}$ | $L = \mu\mu_0 \frac{N^2}{\ell} A$<br>$U = \frac{1}{2} LI^2$<br>$c = \lambda f$<br>$\frac{E}{B} = c$<br>$E = E_{max} \eta\mu 2\pi(\frac{t}{T} - \frac{x}{\lambda})$<br>$B = B_{max} \eta\mu 2\pi(\frac{t}{T} - \frac{x}{\lambda})$ | $\ell$ ή $a$ : μήκος ή απόσταση<br>$E_{αυτ}$ : ΗΕΔ από αυτεπαγωγή<br>$U$ : ενέργεια μαγν. πεδίου<br>$R_{ολ}$ : ολική αντίσταση<br>$\rho$ : ειδική αντίσταση<br>$L$ : συντελεστής αυτεπαγωγής<br>$T$ : περίοδος<br>$\lambda$ : μήκος κύματος<br>$r$ : ακτίνα ή απόσταση<br>$n$ : αριθμός σπειρών ανά μονάδα μήκους<br>$N$ : αριθμός σπειρών<br>$v$ : ταχύτητα<br>$\theta, \varphi$ : γωνία<br>$\mu$ : μαγνητική διαπερατότητα<br>$c$ : ταχύτητα φωτός |
|--|--|---|---|--|

| ΤΑΛΑΝΤΩΣΕΙΣ ΚΑΙ ΜΗΧΑΝΙΚΑ ΚΥΜΑΤΑ  |  | ΕΝΑΛΛΑΣΣΟΜΕΝΟ ΡΕΥΜΑ  |  |
|--|--|--|--|
| $x = A\eta\mu(\omega t + \varphi)$<br>$v = \omega A\sigma\upsilon\nu(\omega t + \varphi)$<br>$a = -\omega^2 A\eta\mu(\omega t + \varphi)$<br>$F = -Dx$<br>$U = \frac{1}{2} Dx^2$<br>$v = \lambda f$<br>$F = -bv$<br>$A = A_0 e^{-\lambda t}$<br>$y = A\eta\mu 2\pi\left(\frac{t}{T} \pm \frac{x}{\lambda}\right)$<br>$y = 2A\sigma\upsilon\nu\frac{2\pi x}{\lambda} \eta\mu\frac{2\pi t}{T}$ | A: πλάτος<br>x: απομάκρυνση, θέση<br>v: ταχύτητα<br>a: επιτάχυνση<br>ω: γωνιακή συχνότητα<br>φ: αρχική φάση<br>f: συχνότητα<br>D: σταθερά επαναφοράς<br>T: περίοδος<br>b: σταθερά απόσβεσης<br>λ: μήκος κύματος<br>T: περίοδος<br>U: δυναμική ενέργεια<br>y: απομάκρυνση | $v = V\eta\mu\omega t$<br>$V = NB\omega A$<br>$i = I\eta\mu(\omega t)$<br>$i = \frac{v}{R}$<br>$I_{\epsilon\nu} = \frac{I}{\sqrt{2}}$<br>$V_{\epsilon\nu} = \frac{V}{\sqrt{2}}$<br>$\rho = v I$<br>$P = \frac{W}{T}$ | v: στιγμιαία τάση<br>V: πλάτος τάσης<br>i: στιγμιαίο ρεύμα<br>I: πλάτος ρεύματος<br>I <sub>εν</sub> : ενεργός ένταση<br>V <sub>εν</sub> : ενεργός τάση<br>P: Μέση ισχύς<br>p: Στιγμιαία ισχύς<br>T: περίοδος<br>R: αντίσταση<br>W: ενέργεια ηλ. ρεύματος<br>N: αριθμός σπειρών |
| ΣΤΟΙΧΕΙΑ ΚΒΑΝΤΟΜΗΧΑΝΙΚΗΣ   |  |  |  |
| $\lambda_{\max} T = \text{σταθ}$<br>$E = hf = pc, \quad p = \frac{h}{\lambda}$<br>$K = hf - \Phi$<br>$c = \lambda f$   | $\lambda' - \lambda = \frac{h}{m_e c} (1 - \sigma\upsilon\nu\varphi)$<br>$\Delta p_x \Delta x \geq \frac{h}{2\pi}, \quad \Delta E \Delta t \geq \frac{h}{2\pi}$<br>$\sum  \Psi ^2 dV = 1$  | T: θερμοκρασία<br>E: ενέργεια<br>p: ορμή<br>c: ταχύτητα φωτός<br>f: συχνότητα<br>x: θέση<br>K: κινητική ενέργεια   | λ: μήκος κύματος<br>φ: γωνία<br>t: χρόνος<br>Φ: Έργο εξαγωγής<br>Δ: αβεβαιότητα<br>Ψ: κυματοσυνάρτηση<br>V: όγκος  |

ΦΡΟΝΤΙΣΤΗΡΙΟ ΧΑΝΙΩΝ