

ΠΑΝΕΛΛΑΔΙΚΕΣ ΕΞΕΤΑΣΕΙΣ  
ΓΕΝΙΚΟΥ ΛΥΚΕΙΟΥ  
ΦΥΣΙΚΗ ΠΡΟΣΑΝΑΤΟΛΙΣΜΟΥ  
12 ΙΟΥΝΙΟΥ 2023

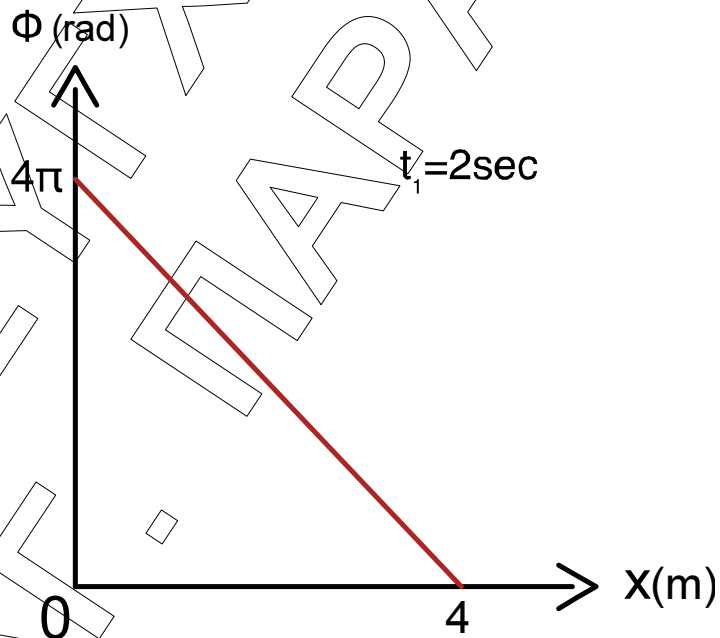
ΑΠΑΝΤΗΣΕΙΣ

ΘΕΜΑ Α

- A1: β  
A2: δ  
A3: β  
A4: α  
A5: α. → Λ  
β. → Σ  
γ. → Σ  
δ. → Λ  
ε. → Λ

ΘΕΜΑ Β

B1.



$$\varphi = 2\pi\left(\frac{t_1}{T} - \frac{x}{\lambda}\right) \stackrel{t_1=2\text{sec}}{\Rightarrow} 0 = 2\pi\left(\frac{2}{T} - \frac{4}{\lambda}\right) \Rightarrow$$

$$\frac{2}{T} = \frac{4}{\lambda} \Rightarrow \frac{1}{T} = \frac{2}{\lambda} \Rightarrow 2T = \lambda$$

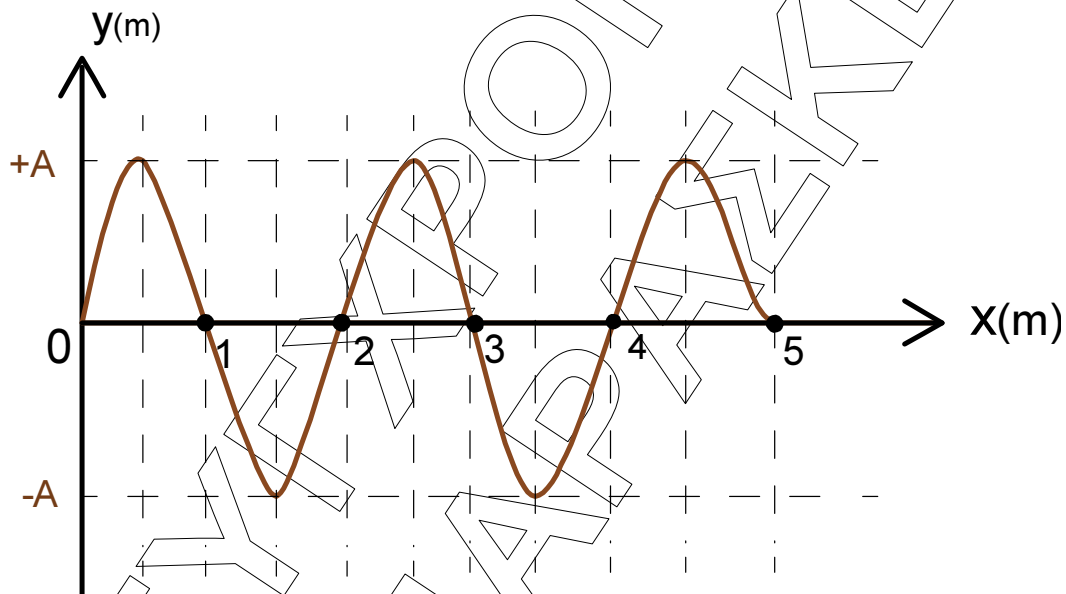
$$t = 2 \text{ sec και } x = 0 \Rightarrow 4\pi = 2\pi \frac{2}{T} \Rightarrow$$

$$T = 1 \text{ sec άρα } \lambda = 2 \text{ m}$$

$$\text{Για } t = 2,5 \text{ sec και } \varphi = 0 \Rightarrow 2\pi \left( \frac{2,5}{1} - \frac{x_2}{2} \right) = 0 \Rightarrow$$

$$2,5 = \frac{x_2}{2} \Rightarrow x_2 = 5 \text{ m}$$

$$\frac{x_2}{\lambda} = 2,5 \text{ μήκη κύματος}$$



Από το στιγμιότυπο τη χρονική στιγμή  $t_2 = 2,5 \text{ sec}$  τα σημεία με  $y = \pm A$  είναι 5.  
Σωστή απάντηση η (i).

**B2.**

$$f_1$$

$$f_2 = 3f_1$$

$$V_0 = ;$$

$$k_{\max} = hf - \varphi$$

επειδή  $f \neq f_1$  συχνότητα κατωφλίου  $k_{\max} = 0$ . Άρα:

$$hf_1 = \varphi$$

ενεργειακά προκύπτει  $k_{\max} = eV_0$ . Για  $f = f_2$  έχουμε:

$$eV_0 = hf_2 - \varphi \Rightarrow$$

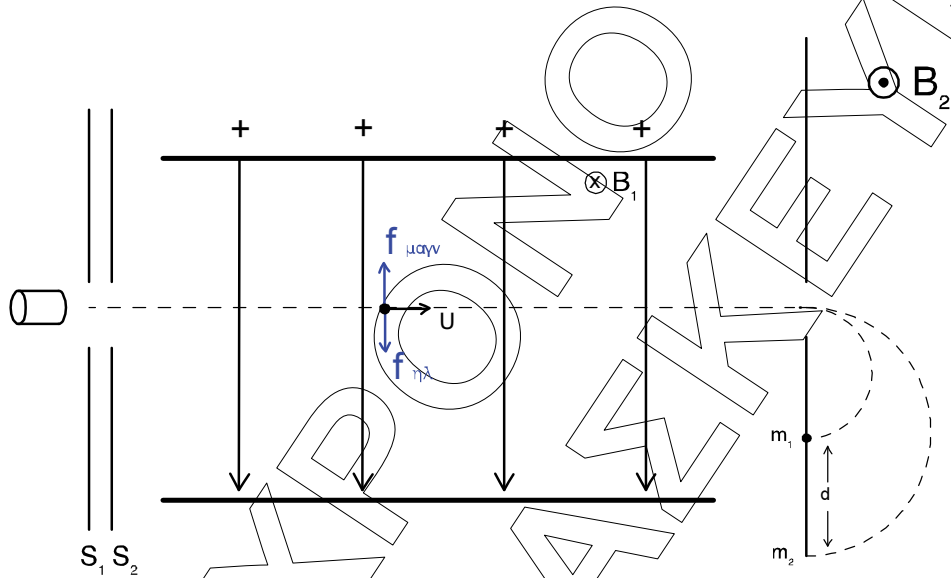
$$eV_0 = h \cdot 3f_1 - \phi \Rightarrow$$

$$eV_0 = 3hf_1 - hf_1 \Rightarrow$$

$$eV_0 = 2hf_1 \Rightarrow \boxed{V_0 = \frac{2hf_1}{e}}$$

Σωστή απάντηση είναι η **(ii)**

**B3.**



**α.** Στο φίλτρο ταχυτήτων:

$$F_{\eta\lambda} = F_{\mu\alpha\gamma\nu} \Rightarrow |q|E = B_1 v |q| \Rightarrow \boxed{v = \frac{E}{B_1}}$$

Σωστή απάντηση είναι η **(ii)**

**β.**

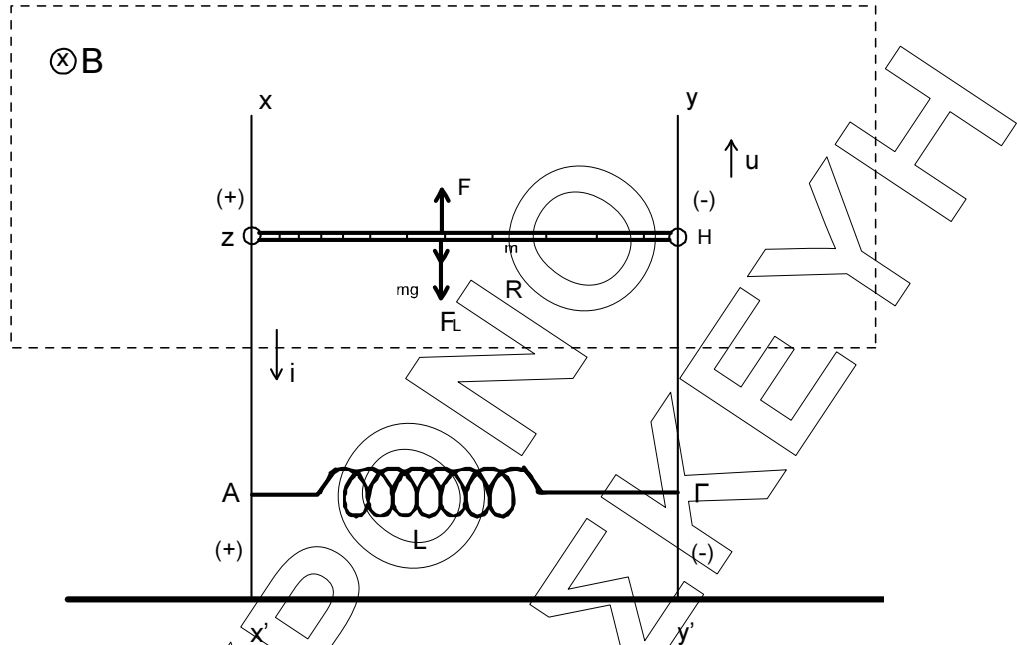
$$d = 2R_2 - 2R_1 = 2\left(\frac{m_2 \cdot v}{B_2 \cdot |q|} - \frac{m_1 \cdot v}{B_2 \cdot |q|}\right) \Rightarrow$$

$$d = \frac{2v}{B_2 \cdot |q|} (m_2 - m_1) \Rightarrow d = \frac{2v}{B_2 \cdot |q|} \cdot \Delta m \Rightarrow$$

$$\Delta m = \frac{d \cdot B_2 \cdot |q|}{2v} \stackrel{v = \frac{E}{B_1}}{\Rightarrow} \Delta m = \frac{d \cdot B_2 \cdot B_1}{2E} \cdot |q|$$

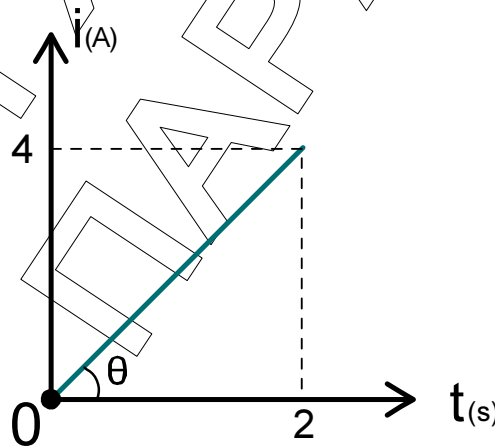
Σωστή απάντηση είναι η **i).**

**ΘΕΜΑ Γ**



Γ1.  $i=2t$  (S.I.)

$$\varepsilon_{\varphi\theta} = \frac{\Delta i}{\Delta t} = 2 \text{ A/s}$$



Από το εμβαδόν του διαγράμματος  $i-t$  προκύπτει το ηλεκτρικό φορτίο:

$$q = \frac{2 \cdot 4}{2} \Rightarrow q = 4C$$

Γ2. Το πηνίο έχει πολικότητα που αντιστέκεται στην αύξηση του ηλεκτρικού ρεύματος (σύμφωνα με τον κανόνα του Lenz)

$$|E_{\text{αυτ.}}| = L \frac{di}{dt} = 0,5 \cdot 2 \Rightarrow |E_{\text{αυτ.}}| = 1V$$

**Γ3.**

$$i = \frac{E - |E_{\text{αυτ.}}|}{R} \Rightarrow E - |E_{\text{αυτ.}}| = i \cdot R \Rightarrow E = |E_{\text{αυτ.}}| + i \cdot R \Rightarrow B \cdot v \cdot \ell = |E_{\text{αυτ.}}| + i \cdot R \Rightarrow$$
$$\Rightarrow v = \frac{|E_{\text{αυτ.}}| + i \cdot R}{B \cdot \ell} \Rightarrow v = \frac{1 + 2t \cdot 1}{1 \cdot 1} \Rightarrow \boxed{v = 1 + 2t} \text{ (S.I.)}$$

Ακόμη,  $v = v_0 + \alpha t$  και από τη σύγκριση των εξισώσεων προκύπτει:

$$v_0 = 1 \text{ m/s} \text{ και } \alpha = 2 \text{ m/s}^2.$$

**Γ4.  $t_1 = 2 \text{ sec}$**

**α)**  $\Sigma F = m\alpha \Rightarrow F - F_L - w = m\alpha \Rightarrow$   
 $F = F_L + w + m\alpha \Rightarrow F = Bi\ell + ma + mg \Rightarrow$   
 $F = 1 \cdot 2t \cdot 1 + 0,5 \cdot 2 + 0,5 \cdot 10$   
 $F = 2t + 1 + 5 \Rightarrow F = 6 + 2t \quad \left. \begin{array}{l} F = 6 + 2 \cdot 2 \\ \text{για } t = 2 \text{ sec} \end{array} \right\} \Rightarrow \boxed{F = 10 \text{ N}}$

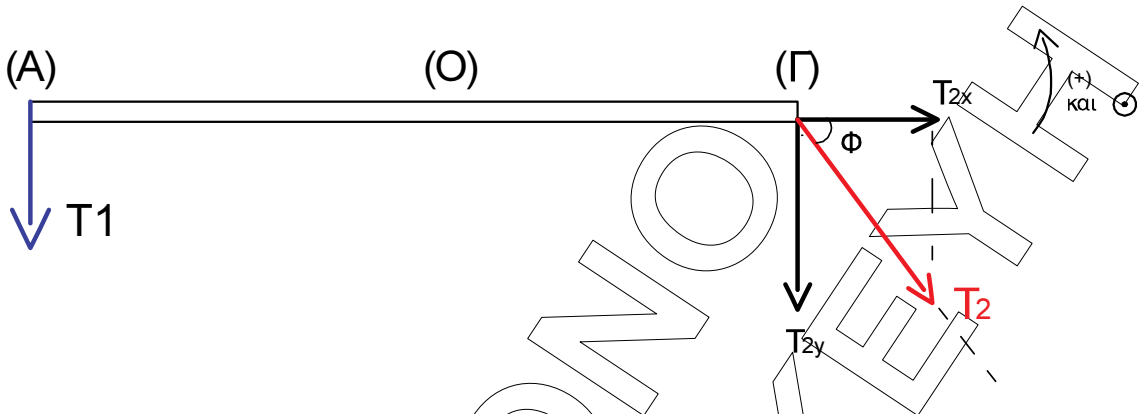
**β)**  $\frac{dW_F}{dt} = \frac{Fdx}{dt} = F \cdot v = 10 \cdot 5 = 50 \text{ J/s}$   
 $\Rightarrow \boxed{\frac{dW_F}{dt} = 50 \text{ J/s}}$

$$v = 1 + 2 \cdot 2 = 5 \text{ m/s}$$

**γ)**  $P_L = |E_{\text{αυτ.}}| \cdot i \Rightarrow P_L = 1 \cdot 4 \Rightarrow \boxed{P_L = 4 \text{ W}}$   
 $t = 2 \text{ sec}$   
 $i = 2t = 4 \text{ A}$

### ΘΕΜΑ Δ

Δ1.



Η ράβδος ισορροπεί στροφικά ως προς το (O) άρα

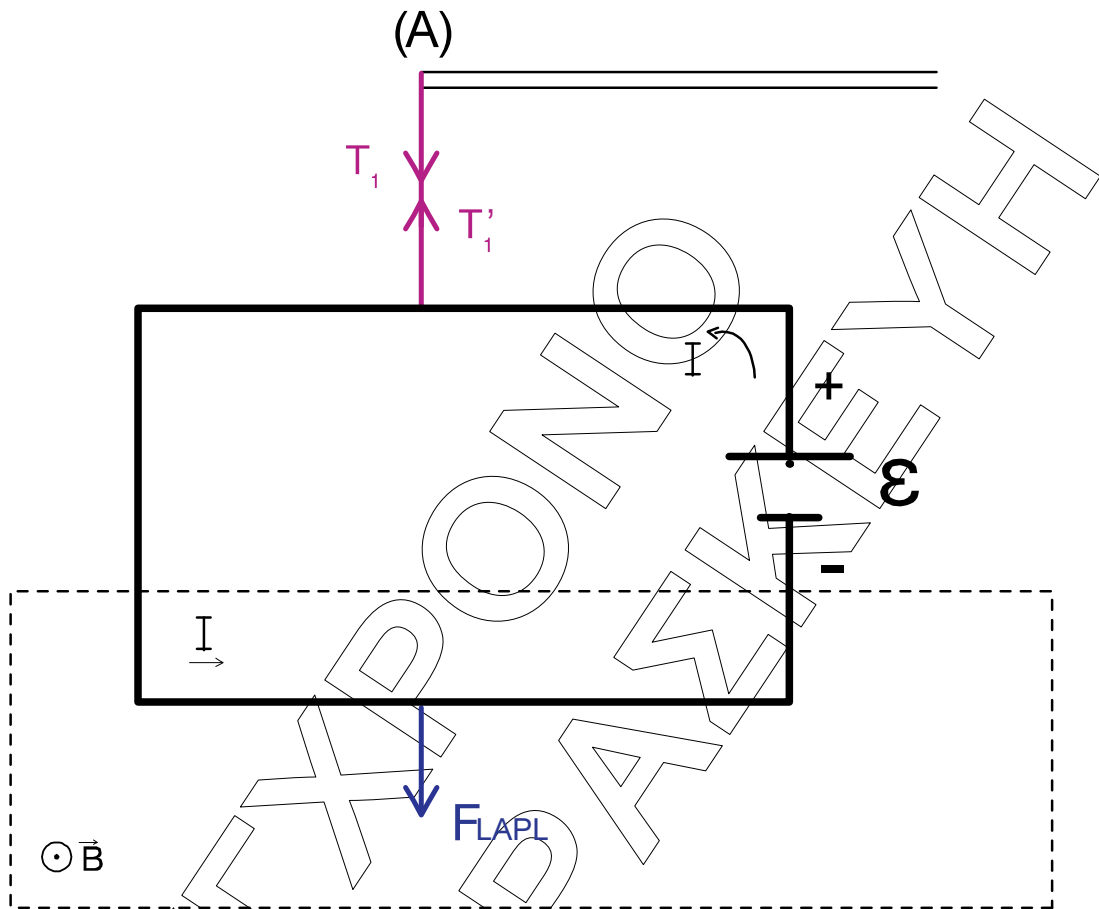
$$\Sigma \tau_{(O)} = 0 \Rightarrow T_1 \cdot \frac{(A\Gamma)}{2} - T_{2y} \cdot \frac{(A\Gamma)}{2} = 0 \Rightarrow$$

$$T_1 = T_{2y} \Rightarrow T_1 = T_2 \eta \mu \phi \Rightarrow T_1 = T_2 \frac{3}{5}.$$

Όμως  $T_2 = m_1 g \eta \mu \phi$  αφού το  $\Sigma_1$  ισορροπεί στο κεκλιμένο.

$$\text{Άρα } T_1 = m_1 g \eta \mu \phi \cdot \frac{3}{5} = 30 \cdot \frac{3}{5} \cdot \frac{3}{5} = \boxed{10,8 \text{ N}}$$

Δ2.

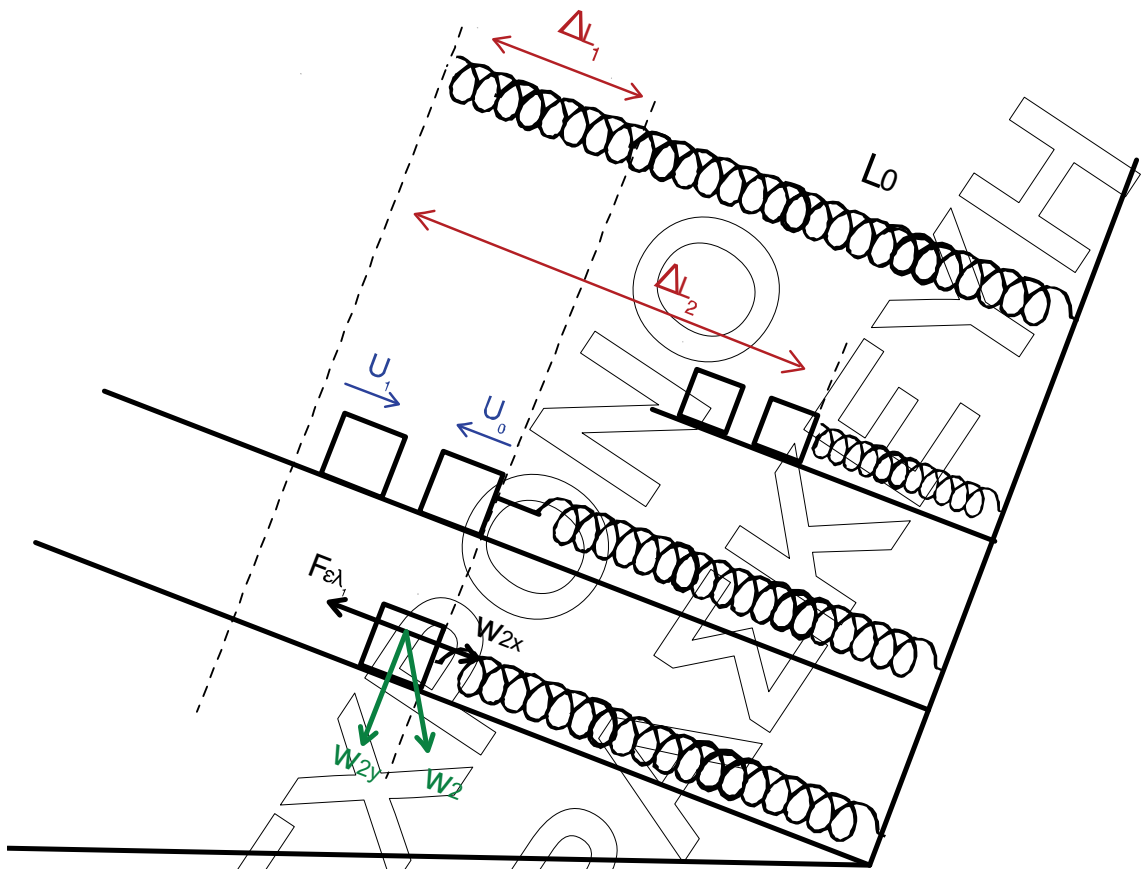


Επειδή το πλαίσιο ΚΛΜΝ ισορροπεί  $T_1' = F_{LAPL}$ . Όμως  $T_1' = T_1$  άρα  
 $T_1 = F_{LAPL} \Rightarrow T_1 = B \cdot I \cdot (NM)$

Από τον νόμο του Ohm για κλειστό κύκλωμα έχουμε:  $I = \frac{E}{R} = 15 \text{ A}$

$$\text{Άρα : } B = \frac{T_1}{I \cdot (NM)} = \frac{10,8}{15 \cdot 0,8} = 0,9 \text{ T .}$$

Δ3.



Στη θέση ισορροπίας του  $\Sigma_2$  ισχύει

$$F_{\varepsilon\lambda_1} = W_{2x} \Rightarrow k \cdot \Delta l_1 = m_2 g \mu \Rightarrow 100 \cdot \Delta l_1 = 10 \cdot \frac{3}{5} \Rightarrow \Delta l_1 = 0,06 \text{ m.}$$

Το  $\Sigma_2$  κάνει ΑΑΤ με πλάτος  $d = \frac{9\pi}{100} \text{ m}$ , άρα στη θέση ισορροπίας του θα έχει

$$\text{ταχύτητα } v_0 = \omega \cdot A = \sqrt{\frac{k}{m_2}} \cdot d = \sqrt{\frac{100}{1}} \cdot \frac{9\pi}{100} = 0,9\pi \text{ m/s.} \quad \text{Ο χρόνος που}$$

$$\text{απαιτείται είναι } \Delta t = \frac{T}{4} = \frac{2\pi}{4} \sqrt{\frac{m_2}{k}} = \frac{\pi}{20} \text{ s.}$$

Σε αυτόν τον χρόνο το  $m_1$  κινείται προς τα κάτω επιταχυνόμενα με επιτάχυνση

$$\alpha_1 = \frac{W_{1x}}{m_1} = g \mu = 6 \text{ m/s}^2 \quad \text{και} \quad \text{αναπτύσσει} \quad \text{ταχύτητα}$$

$$v_1 = \alpha_1 \cdot \Delta t = \frac{6\pi}{20} = 0,3\pi \text{ m/s.}$$

ΑΔΟ στην κρούση των  $m_1$  και  $m_2$ :

$$\text{Ρολ}_{\text{αρχ}} = \text{Ρολ}_{\text{τελ}} \Rightarrow -m_1 \cdot v_1 + m_2 \cdot v_0 = (m_1 + m_2) v_{\text{κοινή}} \Rightarrow 4v_{\text{κοινή}} = 0,9\pi - 3 \cdot 0,3\pi \Rightarrow v_{\text{κοινή}} = 0.$$

Άρα στιγμιαία ακινητοποιείται το συσσωμάτωμα.



**Δ4.** Το  $m_1+m_2$  έχει νέα θέση ισορροπίας όπου η παραμόρφωση του ελατηρίου εκεί υπολογίζεται ως:

$$F_{ελ_2} = W_{ολ_2} \Rightarrow k \cdot \Delta l_2 = (m_1 + m_2) \cdot g \cdot \eta\mu\varphi \Rightarrow \Delta l_2 = \frac{40 \cdot 3}{100 \cdot 5} = 0,24 \text{ m}$$

Έτσι το  $m_1+m_2$  αμέσως μετά την κρούση ξεκινά ΑΑΤ, από τη θετική ακραία του θέση. Το πλάτος θα είναι:

$$A = \Delta l_2 - \Delta l_1 = 0,24 - 0,06 = 0,18 \text{ m}$$

και η νέα γωνιακή συχνότητα θα είναι:

$$k = (m_1 + m_2) \cdot \omega'^2 \Rightarrow \omega' = \sqrt{\frac{100}{4}} = 5 \text{ rad/sec}$$

Έτσι θα ισχύει τελικά:

$$x = 0,18 \cdot \eta\mu(5t + \frac{\pi}{2}) \text{ στο SI.}$$

**Δ5.**  $\Sigma F = -k \cdot x \Rightarrow F_{ελ} = (m_1 + m_2) \cdot g \cdot \eta\mu\varphi = -k \cdot x \Rightarrow F_{ελ} = 24 - 100x$  στο SI με  $x \in [-0,18\text{m}, +0,18\text{m}]$

