

**ΠΑΝΕΛΛΑΔΙΚΕΣ ΕΞΕΤΑΣΕΙΣ**  
**ΓΕΝΙΚΟΥ ΛΥΚΕΙΟΥ**  
**ΜΑΘΗΜΑΤΙΚΑ ΠΡΟΣΑΝΑΤΟΛΙΣΜΟΥ**  
**06 ΙΟΥΝΙΟΥ 2023**

**ΑΠΑΝΤΗΣΕΙΣ**

**ΘΕΜΑ Α**

- A1.** Θεωρία σχολικού βιβλίου σελίδα 111  
**A2.** Θεωρία σχολικού βιβλίου σελίδα 104  
**A3.** Θεωρία σχολικού βιβλίου σελίδα 128  
**A4.** α) Λ β) Λ γ) Λ δ) Σ ε) Σ

**ΘΕΜΑ Β**

$$g: \mathbb{R} \rightarrow \mathbb{R} \text{ με } g(x) = \frac{4 - e^{2x}}{e^x}$$

$$h: (0, +\infty) \rightarrow \mathbb{R} \text{ με } h(x) = \ln x$$

- B1.** Πρέπει:  $x \in A_f$  και  $h(x) \in A_g \Leftrightarrow x > 0$  και  $\ln x \in \mathbb{R} \Leftrightarrow x > 0$  και  $x > 0 \Leftrightarrow x > 0$ .  
 Άρα  $A_f = (0, +\infty)$ .

$$f(x) = g(h(x)) = \frac{4 - e^{2 \ln x}}{e^{\ln x}} = \frac{4 - e^{\ln x^2}}{x} = \frac{4 - x^2}{x}$$

- B2. i)**  $f'(x) = \left(\frac{4}{x} - x\right)' = -\frac{4}{x^2} - 1 < 0$ , για κάθε  $x > 0$

Άρα η  $f(x)$  είναι γνησίως φθίνουσα στο  $(0, +\infty)$

**ii)**  $\frac{4 - \pi^2}{4 - e^2} > \frac{\pi}{e} \Leftrightarrow \frac{4 - \pi^2}{\pi} < \frac{4 - e^2}{e} \Leftrightarrow f(\pi) < f(e) \Leftrightarrow \pi > e$  ισχύει  $f$  γν. φθίν.

**B3.**  $\lim_{x \rightarrow 0^+} f(x) = \lim_{x \rightarrow 0^+} \left(\frac{4}{x} - x\right) = (+\infty) - 0 = +\infty$

Η ευθεία  $x = 0$  είναι κατακόρυφη ασύμπτωτη της  $C_f$ .

$$\lim_{x \rightarrow +\infty} \frac{f(x)}{x} = \lim_{x \rightarrow +\infty} \left(\frac{4}{x^2} - 1\right) = 0 - 1 = -1 = \lambda \in \mathbb{R}$$

$$\lim_{x \rightarrow +\infty} \left[ f(x) - \frac{\lambda}{-1} \cdot x \right] = \lim_{x \rightarrow +\infty} \left[ \frac{4}{x} - x + x \right] = \lim_{x \rightarrow +\infty} \frac{4}{x} = 0 = \beta \in \mathbb{R}$$

Η ευθεία  $y = -x$  είναι πλάγια ασύμπτωτη της  $C_f$  στο  $+\infty$ .

**B4.**  $\lim_{x \rightarrow +\infty} \frac{\sigma\upsilon\nu(1+x^2)}{f(x)}$

$$\lim_{x \rightarrow +\infty} \frac{1}{f(x)} = \lim_{x \rightarrow +\infty} \frac{x}{4-x^2} = \lim_{x \rightarrow +\infty} \frac{x}{-x^2} = \lim_{x \rightarrow +\infty} \frac{1}{-x} = 0$$

$$\left| \frac{\sigma\upsilon\nu(1+x^2)}{f(x)} \right| \leq \left| \frac{1}{f(x)} \right| \Leftrightarrow -\frac{1}{|f(x)|} \leq \frac{\sigma\upsilon\nu(1+x^2)}{f(x)} \leq \frac{1}{|f(x)|}$$

$$\lim_{x \rightarrow +\infty} \left( -\frac{1}{|f(x)|} \right) = 0 = \lim_{x \rightarrow +\infty} \frac{1}{|f(x)|}$$

Από κριτήριο παρεμβολής:  $\lim_{x \rightarrow +\infty} \frac{\sigma\upsilon\nu(1+x^2)}{f(x)} = 0$

**ΘΕΜΑ Γ**

$$f(x) = \begin{cases} x^2 - 3 \cdot x + 3, & x < 1 \\ \frac{1}{x} + a, & x \geq 1 \end{cases} \quad a \in \mathbb{R}$$

$$\int_2^3 x \cdot f(x) dx = 1$$

**Γ1.**

$$\int_2^3 x \cdot f(x) dx = 1 \Leftrightarrow \int_2^3 x \cdot \left( \frac{1}{x} + a \right) dx = 1 \Leftrightarrow$$

$$\int_2^3 (1 + a \cdot x) dx = 1 \Leftrightarrow \left[ x + \frac{a \cdot x^2}{2} \right]_2^3 = 1 \Leftrightarrow$$

$$\left( 3 + \frac{a \cdot 3^2}{2} \right) - \left( 2 + \frac{a \cdot 2^2}{2} \right) = 1 \Leftrightarrow$$

$$3 + \frac{9 \cdot a}{2} - 2 - 2 \cdot a = 1 \Leftrightarrow 9 \cdot a - 4 \cdot a = 0 \Leftrightarrow$$

$$5 \cdot a = 0 \Leftrightarrow a = 0$$

**Γ2. i)**

$$f(x) = \begin{cases} x^2 - 3 \cdot x + 3, & x < 1 \\ \frac{1}{x}, & x \geq 1 \end{cases}$$

$$\lim_{x \rightarrow 1^-} \frac{f(x) - f(1)}{x - 1} = \lim_{x \rightarrow 1^-} \frac{x^2 - 3 \cdot x + 3 - 1}{x - 1} = \lim_{x \rightarrow 1^-} \frac{x^2 - 3 \cdot x + 2}{x - 1}$$

$$\stackrel{\left(\frac{0}{0}\right)}{=} \lim_{\text{DLH } x \rightarrow 1^-} \frac{(x^2 - 3x + 2)'}{(x - 1)'} = \lim_{x \rightarrow 1^-} \frac{2 \cdot x - 3}{1} = 2 - 3 = -1$$

$$\lim_{x \rightarrow 1^+} \frac{f(x) - f(1)}{x - 1} = \lim_{x \rightarrow 1^+} \frac{\frac{1}{x} - 1 \cdot \left(\frac{0}{0}\right)}{x - 1} \stackrel{\text{DLH } x \rightarrow 1^+}{=} \lim_{x \rightarrow 1^+} \frac{\left(\frac{1}{x} - 1\right)'}{(x - 1)'} =$$

$$= \lim_{x \rightarrow 1^+} \frac{-\frac{1}{x^2}}{1} = -1$$

Άρα  $f'(1) = -1$ , δηλαδή ορίζεται η εφαπτομένη ( $\varepsilon$ ) της  $C_f$  στο σημείο με  $x_0 = 1$ .

ii)  $f(1) = 1, \quad f'(1) = -1$

$$\varepsilon : y - f(1) = f'(1) \cdot (x - 1) \Leftrightarrow y - 1 = -1 \cdot (x - 1) \Leftrightarrow$$

$$y = -x + 1 + 1 \Leftrightarrow y = -x + 2$$

$$f'(1) = -1 \Leftrightarrow \varepsilon \phi \omega = \varepsilon \phi 135^\circ \Leftrightarrow \omega = 135^\circ = \frac{3\pi}{4}$$

Γ3. Αν  $x < 1$ :  $f'(x) = 2 \cdot x - 3 < 0$ , για κάθε  $x < 1$

Άρα η  $f$  γνησίως φθίνουσα στο  $(-\infty, 1]$

Αν  $x > 1$ :  $f'(x) = -\frac{1}{x^2} < 0$ , για κάθε  $x > 1$

Άρα η  $f$  γνησίως φθίνουσα στο  $[1, +\infty)$

Η  $f$  παραμυ στο  $x = 1$  άρα και συνεχής στο  $x = 1$

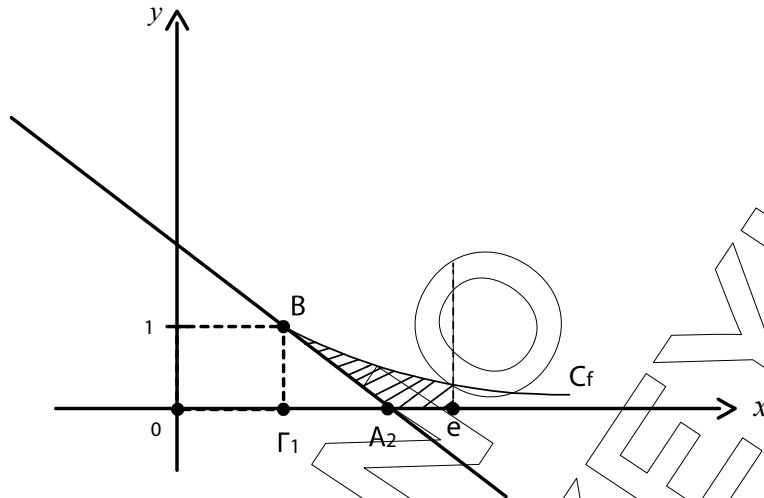
οπότε η  $f$  γνησίως φθίνουσα στο  $\mathbb{R}$  άρα είναι και 1-1

$$f((-\infty, +\infty)) \stackrel{f \text{ γνησίως φθίνουσα}}{=} \left( \lim_{x \rightarrow +\infty} f(x), \lim_{x \rightarrow -\infty} f(x) \right) = (0, +\infty)$$

$$\text{γιατί: } \lim_{x \rightarrow +\infty} f(x) = \lim_{x \rightarrow +\infty} \frac{1}{x} = 0$$

$$\lim_{x \rightarrow -\infty} f(x) = \lim_{x \rightarrow -\infty} (x^2 - 3 \cdot x + 3) = \lim_{x \rightarrow -\infty} x^2 = +\infty$$

Γ4.



$$\text{Η } \varepsilon \text{ για } y=0 \Leftrightarrow -x+2=0 \Leftrightarrow x=2$$

Το σημείο τομής της  $\varepsilon$  με τον  $x$ 'ς είναι  $A(2,0)$

$$f''(x) = \frac{2}{x^3} > 0, \text{ για κάθε } x > 1$$

Άρα η  $f$  κυρτή στο  $[1, +\infty)$  οπότε η  $C_f$  βρίσκεται πάνω από την εφαπτομένη της σε κάθε σημείο εκτός από το σημείο επαφής. Δηλαδή  $f(x) \geq -x+2$

$$E(\Omega) = \int_1^e f(x) dx - E_{\triangle AB\Gamma_1} = \int_1^e \frac{1}{x} dx - \frac{A\Gamma_1 \cdot B\Gamma_1}{2} = [\ln x]_1^e - \frac{1 \cdot 1}{2} = \ln e - \ln 1 - \frac{1}{2} = 1 - \frac{1}{2} = \frac{1}{2}$$

### ΘΕΜΑ Δ

$$f: (0, 2) \rightarrow \mathbb{R} \text{ με } f(x) = \ln(2-x) - \frac{1}{x} + \kappa, \quad \kappa \in \mathbb{R}$$

$$\lim_{x \rightarrow 1} \frac{f(x) - 2 \cdot x}{x-1} = \ell \in \mathbb{R}$$

Δ1. Θέτω:

$$\frac{f(x) - 2 \cdot x}{x-1} = g(x) \Leftrightarrow f(x) - 2 \cdot x = g(x) \cdot (x-1) \Leftrightarrow$$

$$\Leftrightarrow f(x) = g(x) \cdot (x-1) + 2 \cdot x \text{ με } \lim_{x \rightarrow 1} g(x) = \ell$$

Η  $f$  συνεχής στο  $x=1$  ως πράξεις συνεχών άρα

$$f(1) = \lim_{x \rightarrow 1} f(x) = \lim_{x \rightarrow 1} [g(x) \cdot (x-1) + 2 \cdot x] = \ell \cdot 0 + 2 = 2$$

Άρα

$$f(1) = 2 \Leftrightarrow \ln(2-1) - \frac{1}{1} + \kappa = 2 \Leftrightarrow \ln 1 - 1 + \kappa = 2 \Leftrightarrow \kappa = 3.$$

$$\Delta 2. \quad f(x) = \ln(2-x) - \frac{1}{x} + 3, \quad x \in (0, 2)$$

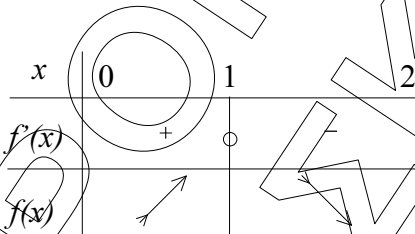
$$f'(x) = \frac{1}{2-x} \cdot (2-x)' + \frac{1}{x^2} = -\frac{1}{2-x} + \frac{1}{x^2} = \frac{1}{x-2} + \frac{1}{x^2} = \frac{x^2 + x - 2}{x^2(x-2)}$$

$$f'(x) = 0 \Leftrightarrow x^2 + x - 2 = 0$$

$$\Delta = 1^2 - 4 \cdot 1 \cdot (-2) = 1 + 8 = 9 > 0$$

$$x_{1,2} = \frac{-1 \pm \sqrt{9}}{2 \cdot 1} = \frac{-1 \pm 3}{2} \begin{cases} \frac{2}{2} = 1 \\ -\frac{4}{2} = -2 \notin (0, 2) \end{cases}$$

$$f'(x) > 0 \Leftrightarrow \begin{matrix} x-2 < 0 \\ x^2 > 0 \end{matrix} x^2 + x - 2 < 0 \Leftrightarrow 0 < x < 1$$



$$\Delta_1 = f((0, 1]) \stackrel{f \text{ γν. αυξ.}}{=} \left( \lim_{x \rightarrow 0^+} f(x), f(1) \right) = (-\infty, 2]$$

$$\text{γιατί: } \lim_{x \rightarrow 0^+} \left[ \ln(2-x) - \frac{1}{x} + 3 \right] = \ln 2 - (+\infty) + 3 = -\infty$$

$$f(1) = 2$$

Το  $0 \in \Delta_1$  άρα η εξίσωση  $f(x) = 0$  έχει ρίζα  $x_1 < 1$  και είναι μοναδική γιατί η  $f$  είναι γνησίως αύξουσα.

$$\Delta_2 = f([1, 2)) \stackrel{f \text{ γν. φθ.}}{=} \left( \lim_{x \rightarrow 2^-} f(x), f(1) \right) = (-\infty, 2]$$

$$\text{γιατί: } \lim_{x \rightarrow 2^-} \left[ \ln(2-x) - \frac{1}{x} + 3 \right] = (-\infty) - \frac{1}{2} + 3 = -\infty$$

$$\text{γιατί: } \lim_{x \rightarrow 2^-} \ln(2-x) \stackrel{u=2-x}{=} \lim_{u \rightarrow 0^+} \ln u = -\infty$$

Το  $0 \in \Delta_2$  άρα η εξίσωση  $f(x) = 0$  έχει ρίζα  $x_2 > 1$  και είναι μοναδική γιατί η  $f$  είναι γνησίως φθίνουσα.

$$f\left(\frac{1}{3}\right) = \ln \frac{5}{3} > 0 \Leftrightarrow f\left(\frac{1}{3}\right) > f(x_1) \stackrel{f \text{ γν. αυξ. στο } (0,1]}{\Leftrightarrow} \frac{1}{3} > x_1.$$

**Δ3.** Η  $f$  συνεχής στο  $\left[x_1, \frac{1}{3}\right]$

Η  $f$  παραγωγίσιμη στο  $\left(x_1, \frac{1}{3}\right)$

Από Θ.Μ.Τ υπάρχει ένα τουλάχιστον  $\xi \in (x_1, \frac{1}{3})$

$$\text{Τέτοιο ώστε } f'(\xi) = \frac{f(\frac{1}{3}) - f(x_1)}{\frac{1}{3} - x_1} = \frac{f(\frac{1}{3}) - f(x_1)}{\frac{1}{3} - x_1} = \frac{3 \cdot f(\frac{1}{3}) - 3 \cdot f(x_1)}{1 - 3 \cdot x_1}$$

$$f'(x) = \frac{1}{x-2} + \frac{1}{x^2}$$

$$f''(x) = -\frac{1}{(x-2)^2} - \frac{2}{x^3} < 0 \text{ για κάθε } x \in (0, 1)$$

Άρα η  $f'$  γνησίως φθίνουσα στο  $(0, 1)$  οπότε το  $\xi$  είναι μοναδικό.

**Δ4.**  $F, G$  αρχικές της  $f$  στο  $(0, 2)$

$$F(x_1) = G(x_2) = 0$$

i)  $F$  αρχική της  $f$  άρα  $F'(x) = f(x)$

$G$  αρχική της  $f$  άρα  $G'(x) = f(x)$

Άρα  $F'(x) = G'(x)$  οπότε ισχύει  $F(x) = G(x) + c$ , (1)  $c \in \mathbb{R}$

$$\text{Η (1) για } x = x_1 : F(x_1) = G(x_1) + c \Leftrightarrow c = -G(x_1)$$

$$\text{Η (1) για } x = x_2 : F(x_2) = G(x_2) + c \stackrel{c = -G(x_1)}{\Leftrightarrow} F(x_2) = -G(x_1)$$

ii) Έστω  $\kappa(x) = x_1 \cdot F(x) + x_2 \cdot G(x) - x_1 - x_2 + 2 \cdot x$ ,  $x \in (0, 2)$

• Η  $\kappa(x)$  συνεχής στο  $[x_1, x_2]$  ως πράξεις συνεχών.

$$\kappa(x_1) = x_1 \cdot F(x_1) + x_2 \cdot G(x_1) - x_1 - x_2 + 2 \cdot x_1 = -x_2 \cdot F(x_2) + x_1 - x_2$$

$$\kappa(x_2) = x_1 \cdot F(x_2) + x_2 \cdot G(x_2) - x_1 - x_2 + 2 \cdot x_2 = -x_1 \cdot F(x_2) + x_2 - x_1$$

$$F'(x) = f(x) > 0, \text{ για κάθε } x \in (x_1, x_2)$$

$$\text{γιατί: Αν } x_1 < x \leq 1 \stackrel{f \text{ γν. αύξ.}}{\Rightarrow} f(x_1) < f(x) \Rightarrow f(x) > 0$$

$$\text{Αν } 1 < x < x_2 \stackrel{f \text{ γν. φθίν.}}{\Rightarrow} f(x) > f(x_2) \Rightarrow f(x) > 0$$

Άρα η  $F(x)$  γν. αύξουσα στο  $[x_1, x_2]$  οπότε

$$\text{για } x_1 < x_2 \stackrel{F \text{ γν. αύξ.}}{\Rightarrow} F(x_1) < F(x_2) \Rightarrow 0 < F(x_2).$$

Άρα η  $\kappa(x_1) < 0$  γιατί  $-x_2 \cdot F(x_2) < 0$  και  $x_1 - x_2 < 0$

και  $\kappa(x_2) > 0$  γιατί  $x_1 \cdot F(x_2) > 0$  και  $x_2 - x_1 > 0$

Άρα  $\kappa(x_1) \cdot \kappa(x_2) < 0$

Από Θ. Bolzano η εξίσωση  $\kappa(x) = 0$  έχει μία τουλάχιστον λύση στο  $(x_1, x_2)$ .

$$\kappa'(x_2) = x_1 \cdot F'(x) + x_2 \cdot G'(x) + 2 = x_1 \cdot f(x) + x_2 \cdot f(x) + 2 > 0.$$

Άρα η  $\kappa(x)$  γν. αύξουσα οπότε η ρίζα είναι μοναδική.

ΑΓ. ΣΥΓΧΡΟΝΟ ΠΑΡΑΣΚΕΥΗ