

ΠΑΝΕΛΛΑΔΙΚΕΣ ΕΞΕΤΑΣΕΙΣ
ΓΕΝΙΚΟΥ ΛΥΚΕΙΟΥ
ΦΥΣΙΚΗ ΠΡΟΣΑΝΑΤΟΛΙΣΜΟΥ
12 ΙΟΥΝΙΟΥ 2024

ΑΠΑΝΤΗΣΕΙΣ

ΘΕΜΑ Α

- A1. δ
A2. γ
A3. γ
A4. β
A5. α. $\rightarrow \Sigma$
β. $\rightarrow \Lambda$
γ. $\rightarrow \Sigma$
δ. $\rightarrow \Sigma$
ε. $\rightarrow \Lambda$

ΘΕΜΑ Β

B1. Σωστό το (ii)

Από νόμο Wien έχουμε:

$$T_1 \lambda_{1\max} = T_2 \lambda_{2\max} \Leftrightarrow T_1 \lambda_{1\max} = 2T_1 \lambda_{2\max} \Leftrightarrow \lambda_{2\max} = \frac{\lambda_{1\max}}{2}$$

Από δοσμένη φάση κύματος

$$\frac{10^7}{3} x = \frac{x}{\lambda_{1\max}} \Leftrightarrow \lambda_{1\max} = 3 \cdot 10^{-7} \text{ m}$$

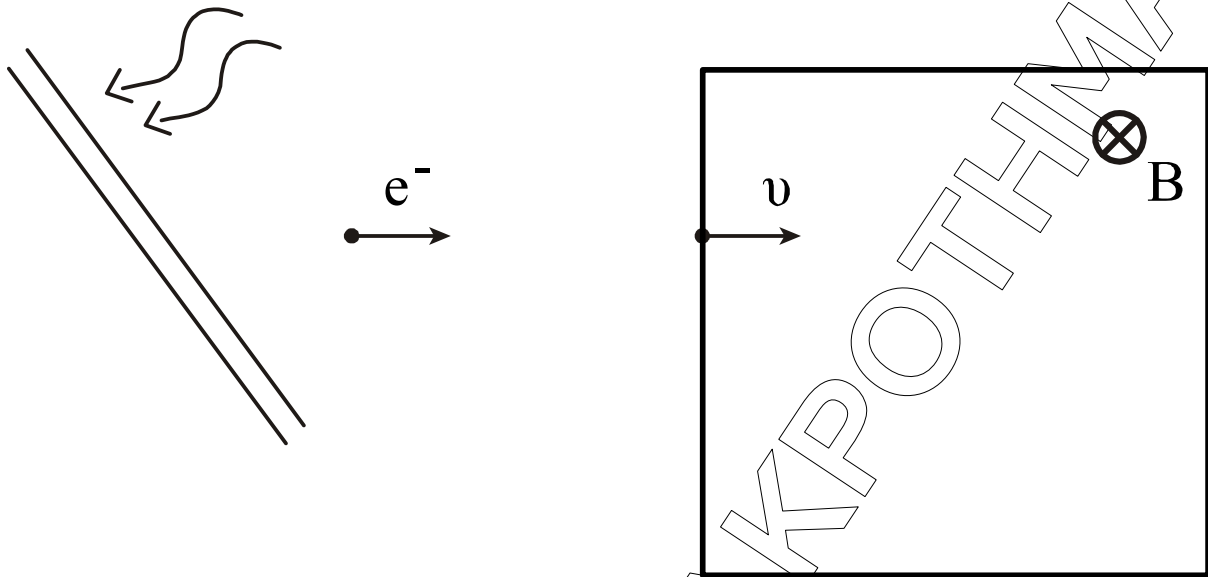
Έτσι:

$$\lambda_{2\max} = 1,5 \cdot 10^{-7} \text{ m} = \frac{3 \cdot 10^{-7} \text{ m}}{2}$$

Άρα το νέο κύμα θα έχει φάση:

$$\varphi_2 = 2\pi \left(2 \cdot 10^{15} \cdot t - \frac{x}{\lambda_{2\max}} \right) \Rightarrow \varphi_2 = 2\pi \left(2 \cdot 10^{15} \cdot t - \frac{x}{\frac{3}{2} \cdot 10^{-7}} \right) \Rightarrow \varphi_2 = 2\pi \left(2 \cdot 10^{15} \cdot t - \frac{2}{3} \cdot 10^7 x \right)$$

B2. Σωστό το (i)



$$L_2 = 5L_1 \Leftrightarrow mv_2R_2 = 5mv_1R_1 \Leftrightarrow v_2 \frac{mv_2}{B|q_e|} = 5U_1 \frac{mv_1}{B|q_e|} \Leftrightarrow v_2^2 = 5v_1^2 \quad (1)$$

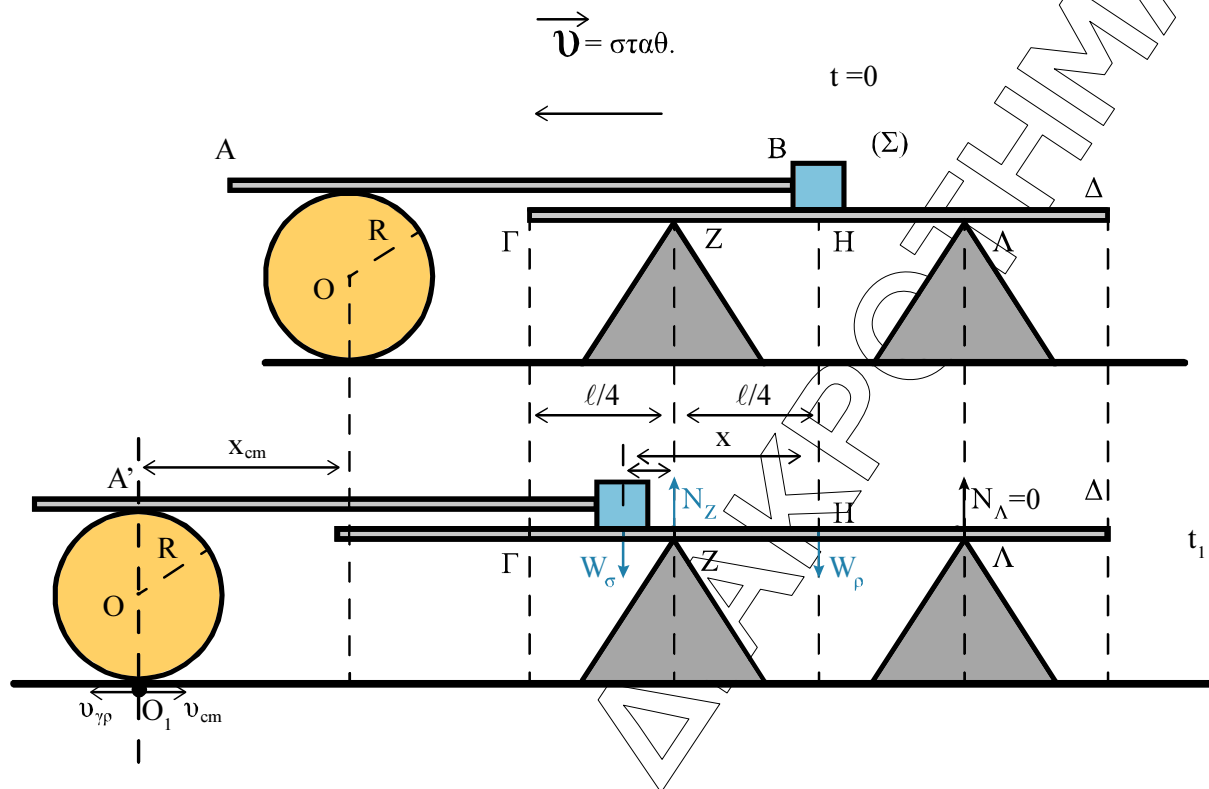
$$\begin{cases} K_1 = hf_1 - \Phi \\ K_2 = hf_2 - \Phi \end{cases} \xrightarrow{f = \frac{c}{\lambda}} \begin{cases} \frac{1}{2}mv_1^2 = \frac{hc}{\lambda_1} - \Phi \\ \frac{1}{2}mv_2^2 = \frac{hc}{\lambda_2} - \Phi \end{cases} \rightarrow \begin{cases} \frac{1}{2}mv_1^2 = \frac{hc}{\lambda_1} - \Phi \\ \frac{1}{2}mv_2^2 = 2\frac{hc}{\lambda_1} - \Phi \end{cases}$$

Διαιρώ κατά μέλη

$$\frac{\frac{1}{2}mv_1^2}{\frac{1}{2}mv_2^2} = \frac{\frac{hc}{\lambda_1} - \Phi}{\frac{2hc}{\lambda_1} - \Phi} \xrightarrow{(1)} \frac{1}{5} = \frac{\frac{hc}{\lambda_1} - \Phi}{\frac{2hc}{\lambda_1} - \Phi} \Leftrightarrow \frac{2hc}{\lambda_1} - \Phi = \frac{5hc}{\lambda_1} - 5\Phi \Leftrightarrow 4\Phi = \frac{3hc}{\lambda_1} \Leftrightarrow$$

$$\Leftrightarrow \Phi = \frac{3hc}{4\lambda_1} \Leftrightarrow \Phi = \frac{3hc}{4\lambda_1} \Leftrightarrow \Phi = \frac{3}{4} \cdot \frac{1250}{375} = \frac{1}{4} \cdot \frac{1250}{125} = 2,5\text{eV} = \Phi_1$$

B3. α) Σωστό το (ii)



$$mg\left(x - \frac{\ell}{4}\right) = \frac{m}{2}g\frac{\ell}{4} \Leftrightarrow x - \frac{\ell}{4} = \frac{\ell}{8} \Leftrightarrow x = \frac{\ell}{4} + \frac{\ell}{8} \Leftrightarrow x = \frac{3\ell}{8}$$

β) Σωστό το (i)

Το ανώτερο σημείο του δίσκου έχει ταχύτητα:

$$2v_{cm} = v \quad (1)$$

$$v_{O_1} = 0 \Rightarrow v_{cm} = v_{\gamma\rho} \Leftrightarrow v_{cm} = \omega R$$

$$(1) \Rightarrow v_{cm} = \frac{v}{2}$$

$$x = vt$$

$$\text{Άρα } x_{cm} = v_{cm} t \Rightarrow x_{cm} = \frac{v}{2} t \Rightarrow x_{cm} = \frac{x}{2} = \frac{\frac{3\ell}{8}}{2} = \frac{3\ell}{16}$$

ΘΕΜΑ Γ

Γ1. Από υπόθεση έχουμε $f = \frac{N}{t} = \frac{30}{60} = 0,5 \text{ Hz}$ αφού 60 διελεύσεις από την θέση ισορροπίας αντιστοιχούν 30 ταλαντώσεις.

$$\text{Έτσι } T = \frac{1}{f} = 2 \text{ sec}$$

Αφού το (Δ) βρίσκεται σε θέση $y = +A$ τη στιγμή που $x = 0$ βρίσκεται σε θέση $y = -A$, τα σημεία Α και Δ κινούνται σε αντίθεση φάσης.

Επίσης αφού μεταξύ του (Ο) και του (Δ) υπάρχουν 2 ακόμα σημεία που βρίσκονται σε θέση $y = +A$, αυτά θα κινούνται σε συμφωνία φάσης με το (Δ).

Λόγω της σχέσης $|\Delta\phi| = \frac{2\pi}{\lambda} \Delta x$ μεταξύ δύο διαδοχικών σημείων που κινούνται σε συμφωνία φάσης δηλαδή $|\Delta\phi| = 2\pi \text{ rad}$ θα έχουμε:

$$2\pi = \frac{2\pi}{\lambda} \Delta x \Rightarrow \Delta x = \lambda$$

Ενώ μεταξύ δύο γειτονικών σημείων που κινούνται σε αντίθεση φάσης, δηλαδή: $|\Delta\phi| = \pi \text{ rad}$,

$$\text{θα έχουμε: } \pi = \frac{2\pi}{\lambda} \Delta x \Rightarrow \Delta x = \frac{\lambda}{2}$$

$$\text{Άρα } O\Delta = \frac{\lambda}{2} + \lambda + \lambda \Rightarrow O\Delta = 2,5\lambda \Rightarrow 2,5 = 2,5\lambda \Rightarrow \lambda = 1 \text{ m}$$

Εναλλακτικός τρόπος για τον υπολογισμό του λ

Πιο σύντομα

$$\Delta\phi = (2k+1)\pi \Rightarrow \Delta\phi = 5\pi$$

$$\Delta\phi = \frac{2\pi}{\lambda} \Delta x \Rightarrow \Delta x = 2,5 \cdot \lambda = 2,5 \Rightarrow \lambda = 1 \text{ m}$$

$$\text{Έτσι } v = \lambda \cdot f = 0,5 \text{ m/s}$$

Αφού το (Δ) απέχει $2,5\lambda$ από το (Ο), το (Ο) έχει πραγματοποιήσει 2,5 ταλαντώσεις διανύοντας διάστημα $s = 2,5L / A = 10A \Rightarrow A = 0,2 \text{ m}$

Γ2. Βλέπε θεωρία σχολικού, Γ' τόμος.

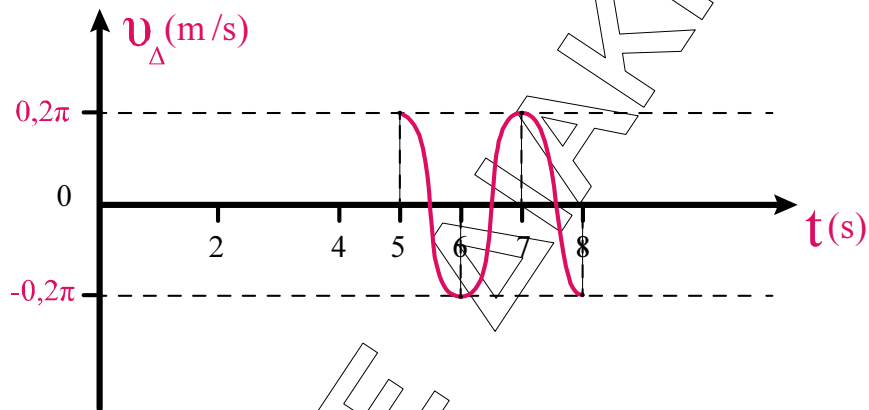
Γ3. $v = \omega \cdot A \cdot \sin 2\pi \left(\frac{t}{T} - \frac{x}{\lambda} \right) \Rightarrow v = 2\pi \cdot f \cdot \sin 2\pi \left(\frac{t}{T} - \frac{x}{\lambda} \right) \Rightarrow$

$\Rightarrow v = 0,2\pi \cdot \sin 2\pi (0,5t - x) \stackrel{x=2,5m}{\Rightarrow} \boxed{v = 0,2\pi \cdot \sin(\pi t - 5\pi)}$ στο S.I.

Μηδενίζοντας τη φάση του (Δ) παίρνουμε $\pi t - 5\pi = 0 \Rightarrow t = 5 \text{ sec}$. Άρα έχει πεδίο ορισμού $t \geq 5 \text{ sec}$.

Για $0 \leq t \leq 5 \text{ s}$, $v_{\Delta} = 0$

Για $5 \text{ s} \leq t \leq 8 \text{ s}$, $v_{\Delta} = 0,2\pi \cdot \sin(\pi t - 5\pi)$

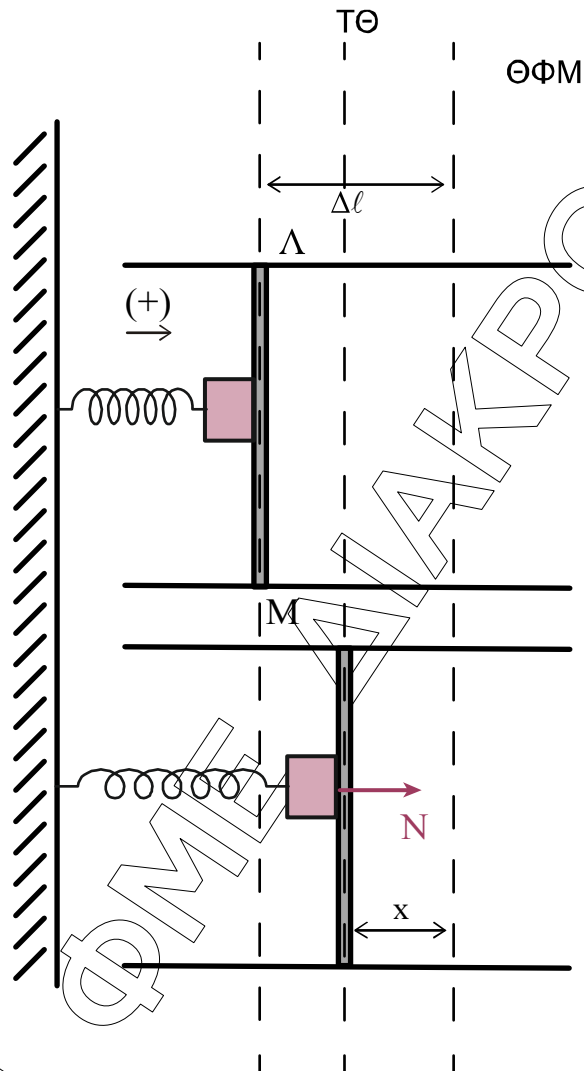


Γ4. Τότε θα είναι η απόσταση $(\Theta\Delta) = \lambda' \Rightarrow$

$\Rightarrow 2,4 = \frac{v}{f'} \Rightarrow f' = \frac{v}{2,5} = \frac{0,5}{2,5} = 0,2 \text{ Hz}$. Έτσι $|\Delta f| = f - f' \Rightarrow \boxed{|\Delta f| = 0,3 \text{ Hz}}$

ΘΕΜΑ Δ

Δ1.



$$\alpha) \Sigma F = -D_{\rho\sigma\beta} \cdot x \Leftrightarrow -N = -M_p \omega^2 x \Leftrightarrow \begin{cases} N = M_p \omega^2 x \\ \text{Για } N = 0 \end{cases} \Rightarrow x = 0$$

Άρα χάνει την επαφή στην ΘΦΜ

β) Στη θέση φυσικού μήκους το σύστημα έχει ταχύτητα

$$v_{\max} = \omega \cdot A \quad (1)$$

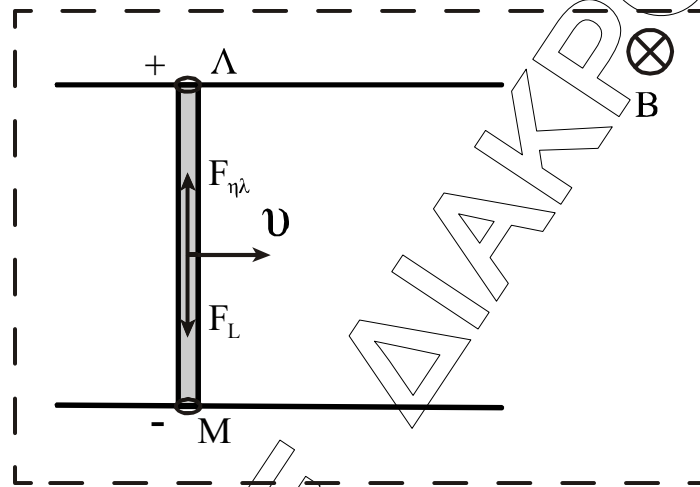
$$A = \Delta\ell = 0.4\text{m}$$

$$\omega = \sqrt{\frac{K}{m + M_p}} = \sqrt{\frac{10}{1,6}} = \sqrt{\frac{100}{16}} = \frac{10}{4} \text{ r/s}$$

$$(1) \Rightarrow v_{\max} = \frac{10}{4} \cdot 0,4 = 1 \text{ m/s}$$

$$v_{\max}' = v_{\max} = \left\{ \begin{array}{l} \omega_{\Sigma} \cdot A' \\ \omega_{\Sigma} = \sqrt{\frac{K}{m}} = \sqrt{\frac{10}{0,4}} = 5 \text{ r/s} \end{array} \right\} \Rightarrow A' = \frac{v_{\max}'}{\omega_{\Sigma}} = \frac{1}{5} = 0,2 \text{ m}$$

Δ2.



$$v = v_{\max} = 1 \text{ m/s}$$

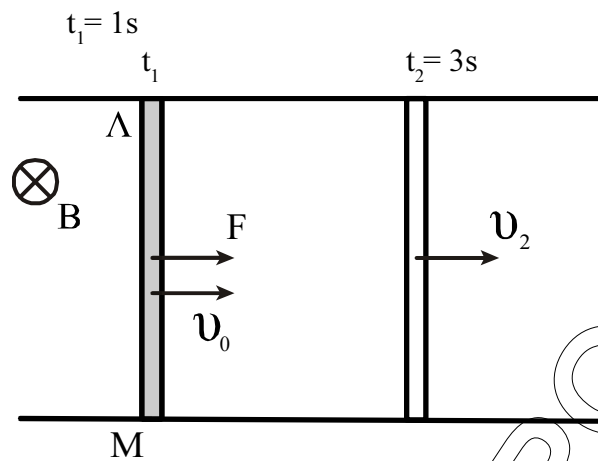
Λόγω της κίνησης στο μαγνητικό πεδίο τα e^- δέχονται F_L

με τη φορά του σχήματος, η οποία ωθεί τα e^- στο άκρο Μ της ράβδου και δημιουργείται περίσσεια θετικού φορτίου στο Λ άρα και $F_{\eta\lambda}$.

$$\text{Όταν: } \sum \vec{F} = 0 \Rightarrow F_{\eta\lambda} = F_L \text{ (μέτρα)}$$

$$|q| \cdot E = B \cdot v \cdot |q| \Rightarrow \frac{V}{\ell} = B \cdot v \Rightarrow E_{\epsilon\pi} = B \cdot v \cdot \ell$$

Δ3.



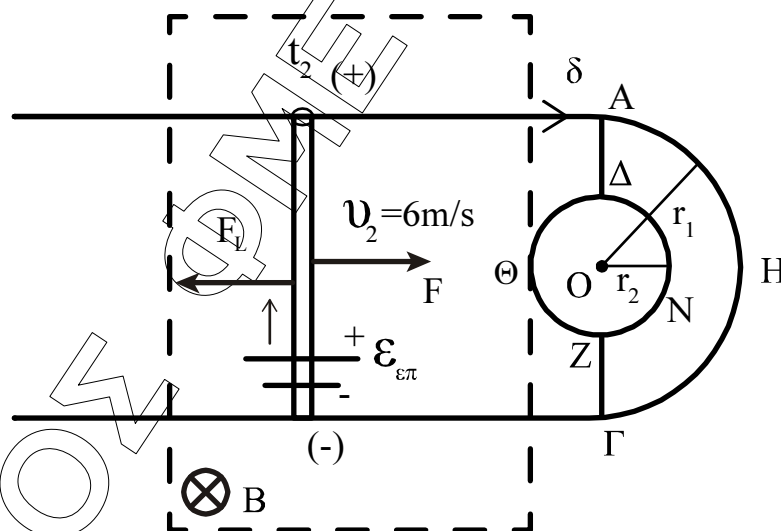
$$\Sigma \vec{F} = M_p \vec{a}$$

$$F = M_p a \Rightarrow$$

$$a = \frac{F}{M_p} \Rightarrow a = \frac{3}{1,2} \Rightarrow a = \frac{30}{12} \Rightarrow \boxed{a = 2,5 \text{ m/s}^2}$$

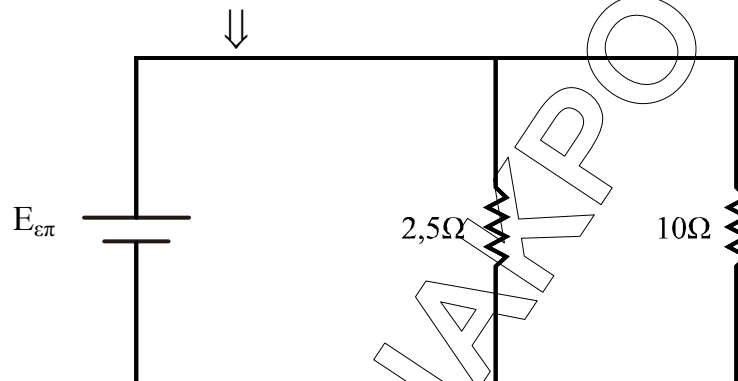
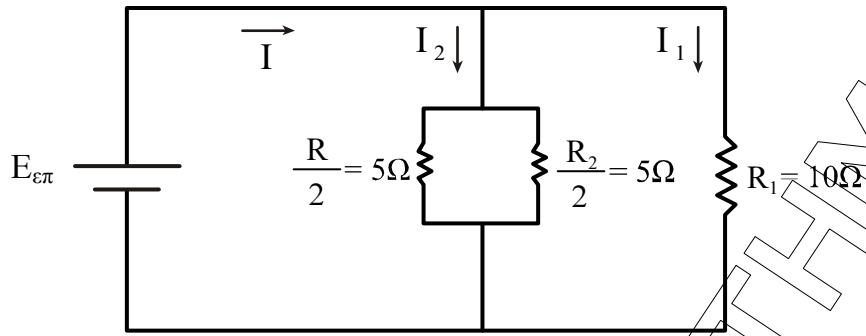
$$v_2 = v_0 + a \cdot \Delta t \Rightarrow v_2 = 1 + 2,5 \cdot 2 \Rightarrow \boxed{v_2 = 6 \text{ m/s}}$$

Δ4.



α) Αμέσως μετά το κλείσιμο του δ

$$E_{\text{επ}} = Bv_2 l = 1 \cdot 6 \cdot 1 \Rightarrow E_{\text{επ}} = 6 \text{ V}$$



$$\left. \begin{array}{l} R_2 = 10\Omega \\ R_2 = \rho \frac{l}{S} \\ l_{\Delta NZ} = l_{Z\Theta\Delta} = \pi \cdot r_2 \end{array} \right\} R_{\Delta NZ} = R_{Z\Theta\Delta} = \frac{R_2}{2} = 5\Omega$$

Άρα:

$$\frac{1}{R_{O\Lambda}} = \frac{1}{2,5} + \frac{1}{10}$$

$$\frac{1}{R_{O\Lambda}} = \frac{4}{10} + \frac{1}{10} \Rightarrow$$

$$\frac{1}{R_{O\Lambda}} = \frac{5}{10} \Rightarrow \boxed{R_{O\Lambda} = 2\Omega}$$

$$I = \frac{E_{\varepsilon\pi}}{R} \Rightarrow I = \frac{6}{2} \Rightarrow \underline{\underline{I = 3A}}$$

$$F_L = BI\ell = 1 \cdot 3 \cdot 1 \Rightarrow \underline{\underline{F_L = 3N}}$$

Άρα $\Sigma F = F - F_L = 0 \Rightarrow \Sigma F = 0 \Rightarrow$ η ράβδος εκτελεί ΕΟΚ.

$$\beta) I_{\rho\alpha\beta} = I = 3 \text{ A}$$

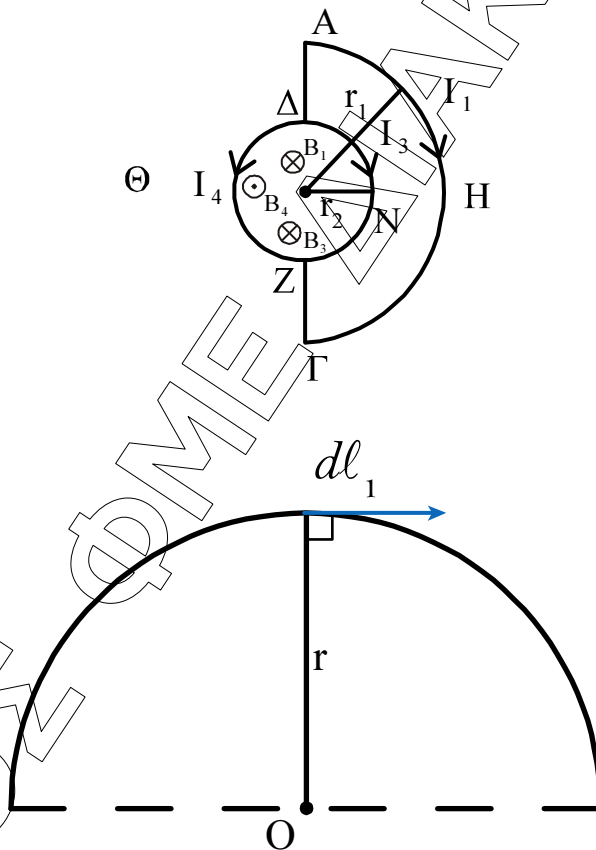
$$I_1 = \frac{E_{\varepsilon\pi}}{R_1} = \frac{6}{10} \Rightarrow I_1 = 0,6 \text{ A}$$

$$I_2 = \frac{E_{\varepsilon\pi}}{R'} = \frac{6}{2,5} = \frac{6}{\frac{5}{2}} = \frac{12}{5} = 2,4 \text{ A}$$

$$I_{\Delta NZ} = I_{Z\Theta\Delta} = \frac{2,4}{2} = 1,2 \text{ A}$$

$$\begin{array}{c} \parallel \\ I_3 \\ \parallel \\ I_4 \end{array}$$

$\Delta 5$ $\alpha)$



$$dB = \frac{\mu_0}{4\pi} \cdot \frac{I \cdot dl}{r^2} \cdot \eta\mu 90 \Rightarrow dB = \frac{\mu_0}{4\pi} \cdot \frac{I \cdot dl_1}{r^2}$$

$$B_O = \frac{\mu_0}{4\pi} \cdot \frac{I}{r^2} \left(\overbrace{dl_1 + dl_2 + \dots + dl_N}^{\pi r} \right) \Rightarrow$$

$$B_0 = \frac{\mu_0 \cdot I \cdot \pi \cdot r}{4\pi r^2} \Rightarrow B_0 = \frac{\mu_0 \cdot I \cdot \pi}{4\pi r}$$

Άρα

$$B_0 = B_1 = \frac{\mu_0 \cdot \pi \cdot I_1}{4\pi r_1} \Rightarrow B_0 = 10^{-7} \cdot \frac{\pi \cdot 0,6}{0,5} \Rightarrow B_0 = \frac{6}{5} \cdot \pi \cdot 10^{-7} \text{ T} \Rightarrow \\ \Rightarrow B_0 = 1,2 \cdot \pi \cdot 10^{-7} \text{ T}$$

$$\beta) B_1 = \frac{\mu_0 \cdot \pi \cdot I_1}{4\pi r_1}$$

$$B_3 = \frac{\mu_0 \cdot \pi \cdot I_3}{4\pi r_2}$$

$$B_4 = \frac{\mu_0 \cdot \pi \cdot I_4}{4\pi r_2}$$

$$\left. \begin{array}{l} B_{3,4} = B_3 - B_4 \\ I_3 = I_4 \end{array} \right\} \Rightarrow B_{3,4} = 0$$

$$r_1 = \frac{L}{2} = 0,5 \text{ m}$$

Άρα:

$$B_{ολ} = B_1 = 1,2 \cdot \pi \cdot 10^{-7} \text{ T}$$